

長谷川式簡易現場透水試験器

取扱説明書

ダイトウ テクノグリーン株式会社

はじめに

このたびは“長谷川式簡易現場透水試験器”をお買いあげ頂き、誠にありがとうございます。

ご使用になる前に必ずこの取扱説明書をお読みください。また、本書はお読みになったあとも大切に保管してください。

もしも紛失した場合は弊社販売店に請求して下さい。なお、警告ラベルがはがれたり汚れたりして読めなくなった場合も、弊社販売店へ請求して下さい。

安全上のご注意

ご使用の前に安全上のご注意をよくお読みの上、正しくお使いください。またお使いになる方がいつでも見られる所に必ず保管してください。

表示について

製品を安全に正しく使用していただき、あなたや他の人への危害や財産への損害を未然に阻止するために、重要な内容を記載しています。

表示と意味とは次のようになっています。



この表示を無視して誤った取り扱いをすると、使用者が損害を負う可能性、または物的損害のみの発生が想定される内容を示しています。



注意

固定ピンの先端が尖っているので、取り扱いに気を付けてください。

スケールを自動車内に置く場合、高温で曲がったりしますので、置き方や収納の仕方に気を付けてください。

フロートのネジを強く締めすぎると接着剤がはがれる場合がありますので気を付けてください。

長谷川式簡易現場透水試験器

科学技術庁 第 50 回「注目発明」選定品

1 本器を使用した透水試験の特長

- 1 . サンプラー等で土壌を採取し、室内で行う測定とは違い、現場で透水性を測定できるため、植栽設計時や現場施工直前の透水性チェックに最適です。
- 2 . 従来の植穴透水試験とは違い、少ない水量で測定が可能です。
- 3 . 試験孔の掘削が簡単で少ない労力で行えます。
- 4 . 測定時間は 1 穴あたり、1 時間 4 0 分で終了可能です。

2 本器の特長

- 1 . 測定孔を覆うホールカバープレートにより土や石の落下を防ぎ、測定のやり直しや誤差をなくしました。
- 2 . スケールはスケールガイドにより自在に支持され鉛直方向に保たれるよう工夫されているので、のり面での測定も行えます。
- 3 . ホールカバープレートには注水用穴があるので、試験孔への注水が簡単、正確に行えます。
- 4 . 各部分が分解できるので持ち運びに便利です。

3 本器の仕様

- 最大測定深： 60 cmスケール使用時.....40 cm
100 cmスケール使用時.....80 cm
- 材 質：塩化ビニール、アクリルなど
- 寸 法：本体（キャリングケース収納時）.....45 × 45 × 12 cm
スケール収納ケース..... 3.2 × 104 cm
- 全 重 量：2.3 kg（キャリングケース収納時）

4 本器の各部の名称とセット内容



5 測定の準備

1. 試験孔の掘削



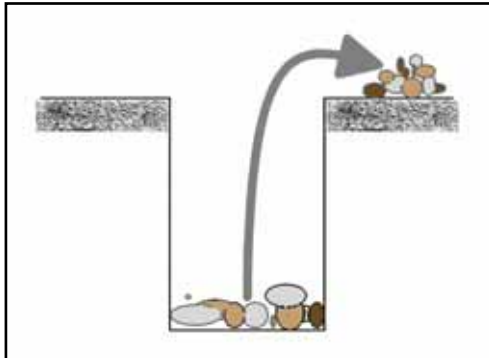
測定地点に複式ショベル(ダブルスコップ)で、径 15 cm前後の円柱状の穴を掘削します。

孔深は測定を行う深さまでとします。(設計植穴底まで)

参考：中低木...20～40 cm程度

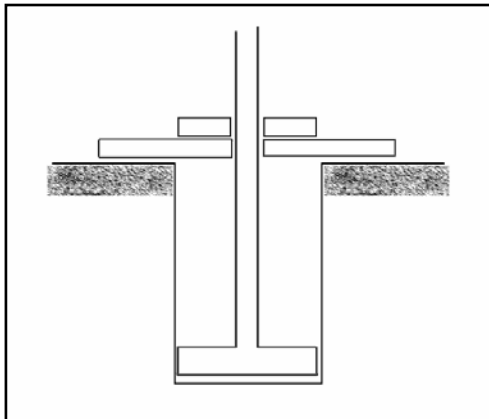
高木...40～80 cm程度

2. 試験孔の仕上げ



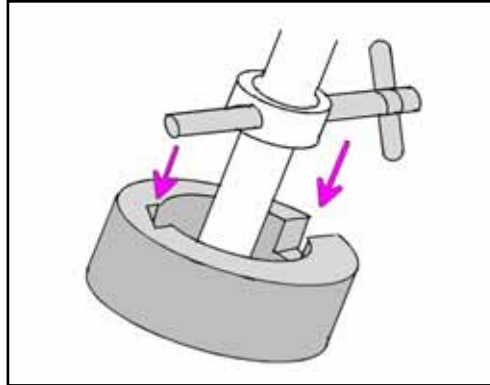
測定目的深まで掘削できたら、孔底を傷つけないように平らにし、孔内の土砂を丁寧に取り除きます。

3. 本器の設置



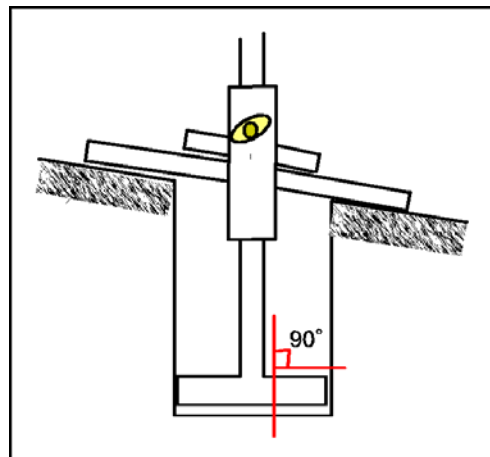
スケールをフロートにねじ込み、土砂などが落下しないように測定孔に入れ、ホールカバープレート測定孔にかぶせます。

4. スケールガイドの取り付け



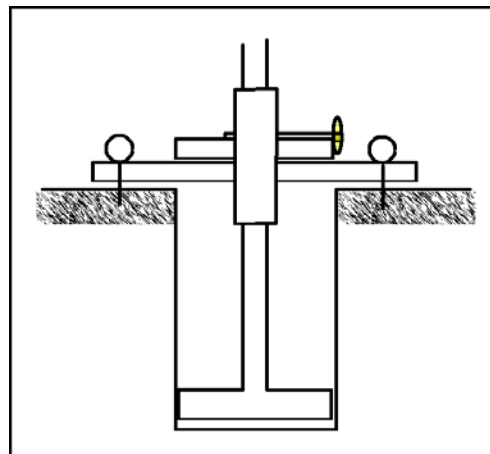
スケールガイドをスケールに通し、ホールカバープレートの中心にある穴の溝にスケールガイド固定ネジが収まるようにします。(スケールガイドはパイプの長い方を上にします。)

5. スケールガイドの調整



ホールカバープレートとスケールガイドを調整し、スケールが垂直になる様にしてください。その後垂直を確認し、スケールガイドが動かない様にスケールガイド固定ネジを締めてください。

6. ホールカバープレートの固定



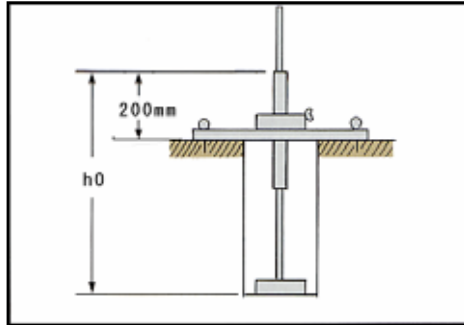
左図の様に固定ピン 2 本でホールカバープレートを固定します。

 **注意**

固定ピンの先端が尖っているので取り扱いに気を付けてください。

6 測定

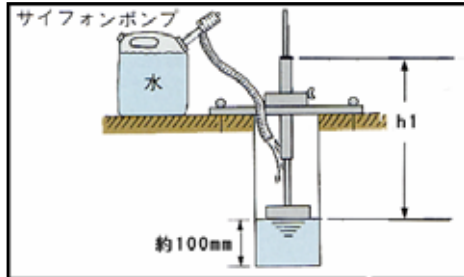
1. 孔の深さ測定



セットが完了したら試験器の目盛り (h0) を読み、野帳に記入します。この時 (h0 - 200 mm) は孔の深さとなります。

スケールはフロートの下面が 0 になるように設計されています。

2. 予備注水

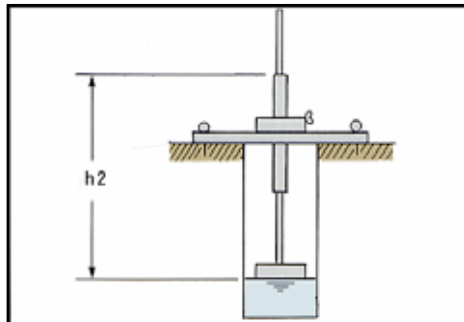


サイフォンポンプで注水用穴から水深が約 100mm 程度 (目盛りで h0 - 100mm の位置) になるようにゆっくり注水します。その時の目盛り (h1) を mm 単位で読み、同時に時刻 (t1) を記入します。

この時、孔の側面に水がかかり崩れたりしないように注意して注水します。(スケールロッドに水を添わせるようにすると良いです。)

* これ以降の 印は、NEXCO (旧 日本道路公団) 及び都市再生機構に基づく時間です。

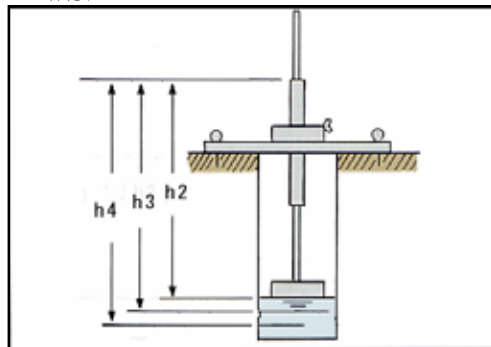
3. 再注水



予備注水後約 1 時間 (30 分間) 放置し、水深が約 100 mm 程度になるように再注水を行います。

その時の目盛り (h2) を mm 単位で読み、その時の時間 (t2) と共に野帳に記入します。

4. 測定



20 分後にスケールの目盛り (h3) を読み、その時刻 (t3) と共に記録します。

その時水が無くなっている場合は測定を終了します。

さらに水が残っている場合は 20 分後 (再注水後 40 分) にスケールの目盛り (h4) を読み、その時刻 (t4) とともに野帳に記入します。

これで測定は終了します。

7 簡易現場透水試験器野帳記入例

測定日 H11 年 11 月 11 日 天候 晴れ 前日の天候 曇り
 調査地点名 × 公園 1
 孔の深さ 500 mm (h0 - 200 mm)

	測定時間	スケールの読み	計算式	減水能
予備注水	10:00 (t1)	600 mm (h1)		
再注水	11:00 (t2)	600 mm (h2)		
20 分後	11:20 (t3)	645 mm (h3)	$\frac{645(h3) - 600(h2)}{(20-0)(t3-t2)} \times 60$	135 mm/hr
40 分後	11:40 (t4)	655 mm (h4)	$\frac{655(h4) - 645(h3)}{(40-20)(t4-t3)} \times 60$	30 mm/hr

8 データ整理

1 . 再注水後 40 分まで水がある場合

$$\text{最終減水能} = \frac{(h_4 - h_3)\text{mm}}{(t_4 - t_3)\text{min}} \times 60$$

(mm/hr)

h4 , h3 : mm
t4 , t3 : min
最終減水能 : mm/hr
(t4 - t3)は原則として 20 分

2 . 再注水後 20 分の測定時に水があり、40 分後に水が無くなっている場合

$$\text{最終減水能} = \frac{(h_3 - h_2)\text{mm}}{(t_3 - t_2)\text{min}} \times 60$$

(mm/hr)

h3 , h2 : mm
t3 , t2 : min
最終減水能 : mm/hr
(t3 - t2) は原則として 20 分

3 . 再注水後 20 分の測定時に水がなくなっている場合

最終減水能 = 300 mm/hr 以上

再注水 20 分後水がなくなっている場合、

最終減水能は 300 mm/ hr 以上とします。

再注水後 40 分後水がなくなっている場合、

20 分後の減水能を最終減水能とします。

再注水後 40 分まで水がある場合、40 分後の減水能を最終減水能とします。

長谷川式現場透水試験の判断基準

最終減水能 (mm/hr)	減水速度換算 (cm/sec)	植栽基盤 としての判定
100以上	2.8×10^{-3} 以上	良好
30 ~ 100	$8.3 \times 10^{-4} \sim 2.8 \times 10^{-3}$	可
30以下	8.3×10^{-4} 以下	不良

(社)日本造園学会 緑化事業における植栽基盤整備マニュアル(2000年)より

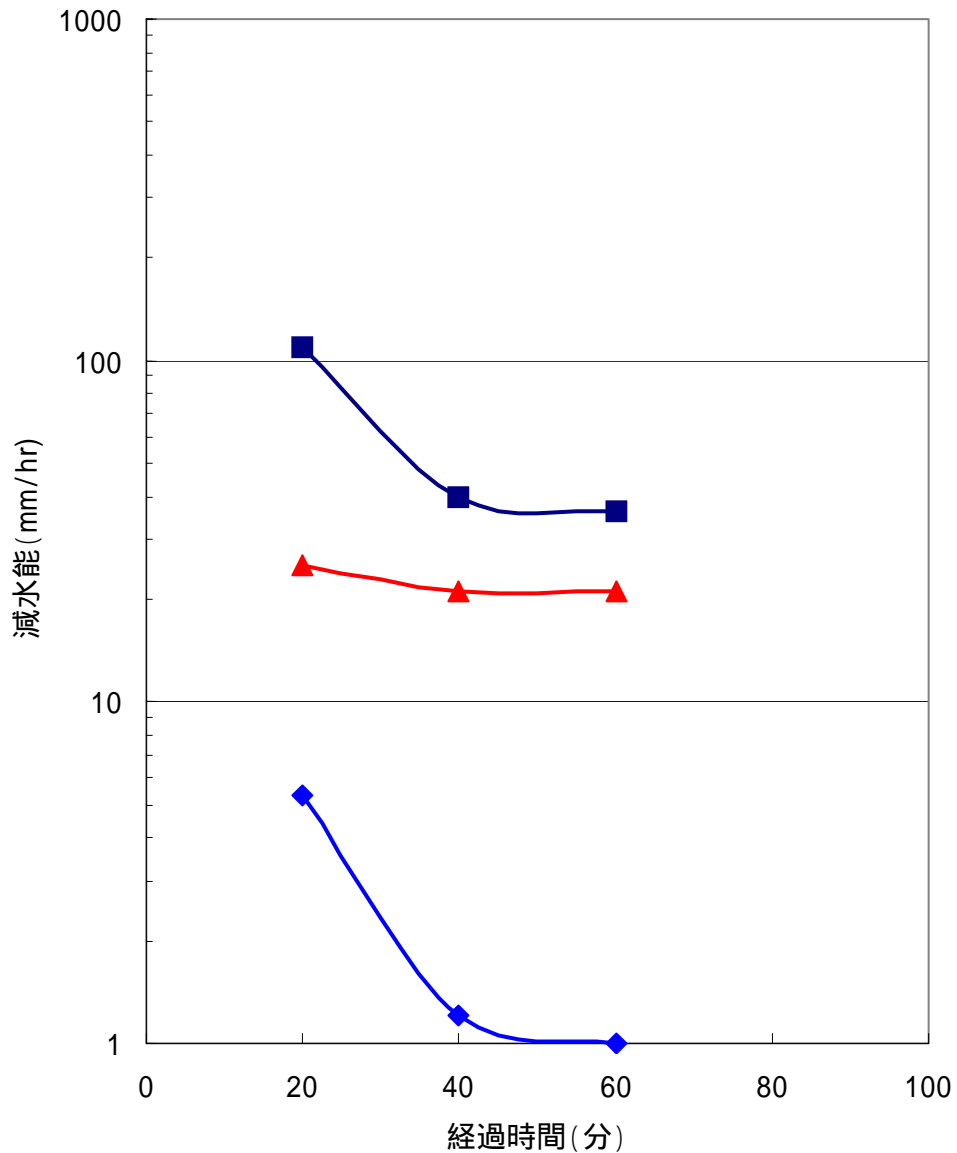
9 最終減水能について

予備注水を行い、周辺の土壌を飽和に近い状態にさせます。

その後、水深 100 mm で、20 分ごとに 3 回水位の変化状況を測定し、1 時間当たりの減水深に換算します。多くの場合この変化状況をみると、約 40 分後にはほぼ安定した値に落ち着きます。

つまり測定開始から 40 分後には水は一定量、土壌中に浸透していることとなります。

この安定した値を最終減水能と呼びます。



その他ご不明な点は下記販売元までお問い合わせ下さい。

Ver . 3.1

製造元

大島造園土木(株)緑化技術研究所

販売元

ダイトウ テクノグリ - ン株式会社
〒194-0013 東京都町田市原町田 1 丁目 2 番 3 号
TEL:042-721-1703 FAX:042-721-0944