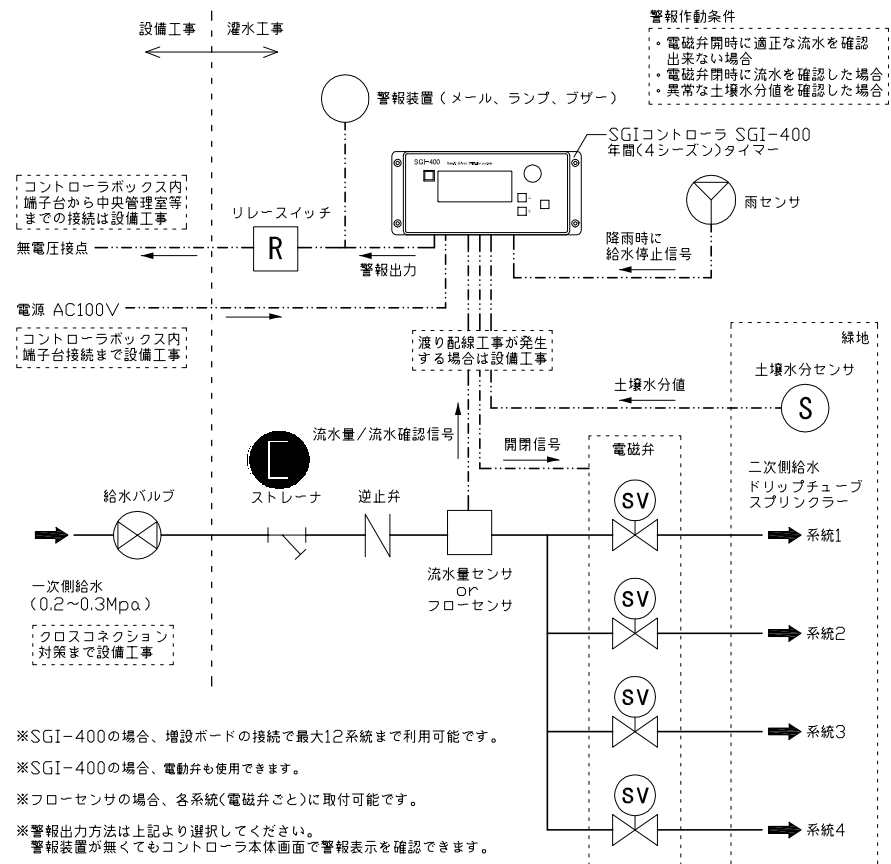
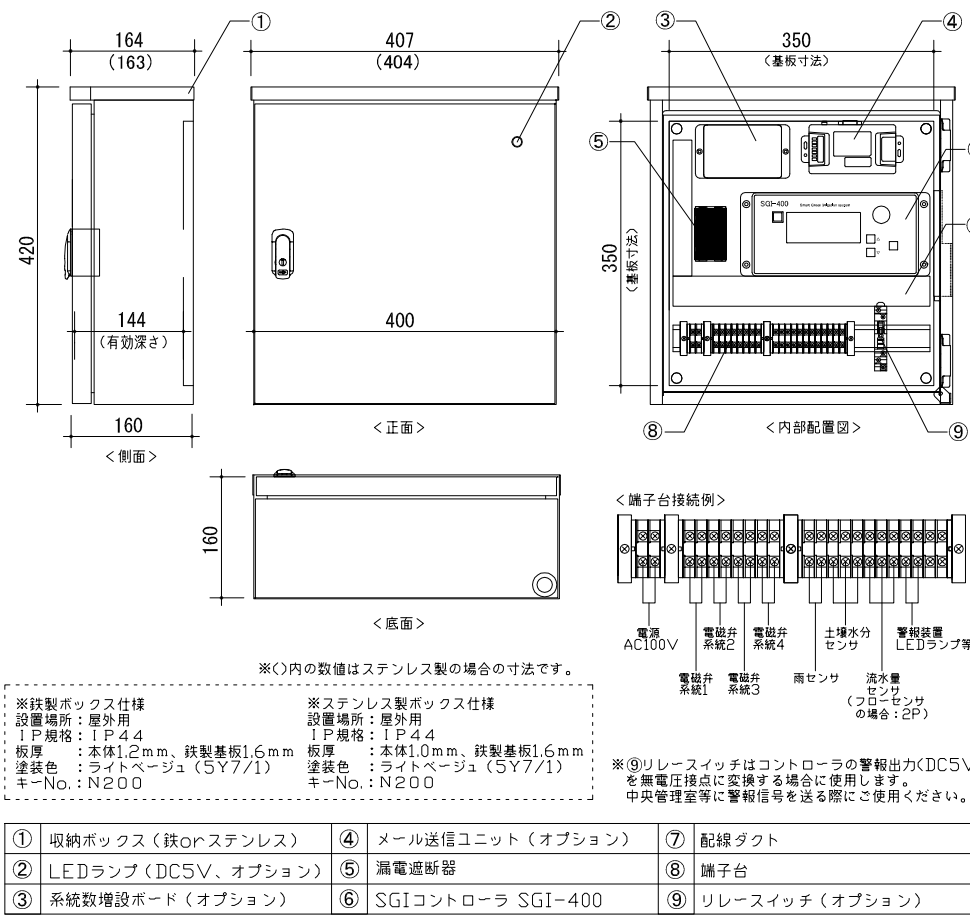


スマートグリーンかん水システム標準フロー図

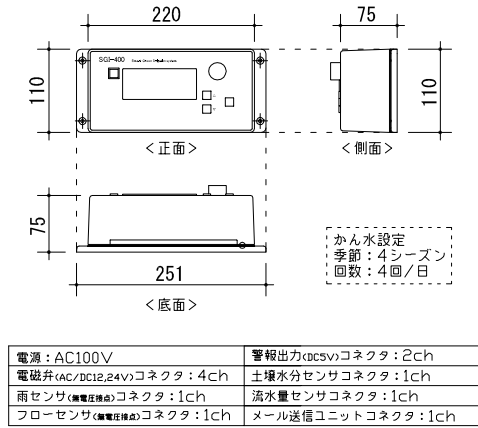


コントローラボックス標準図



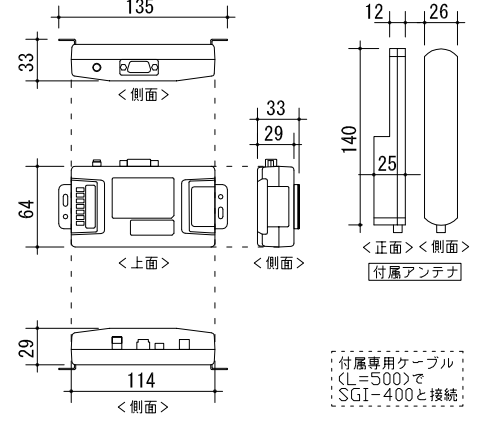
S=1/10

SGI-400本体 詳細図

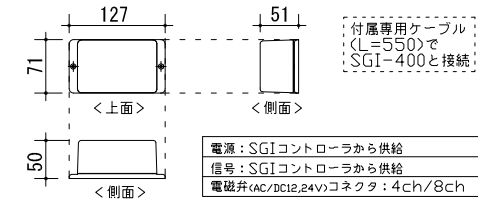


S=1/10

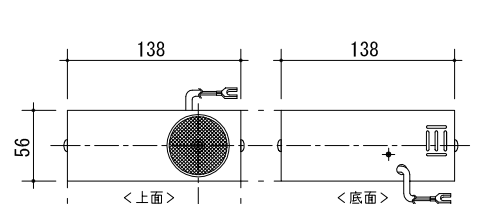
メール送信ユニット 詳細図



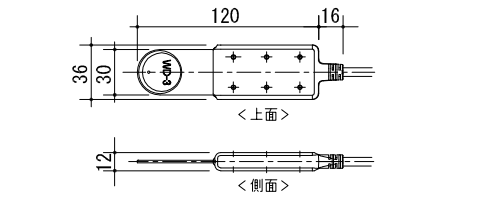
系統増設ボード(4ch/8ch) 詳細図



雨センサ 詳細図



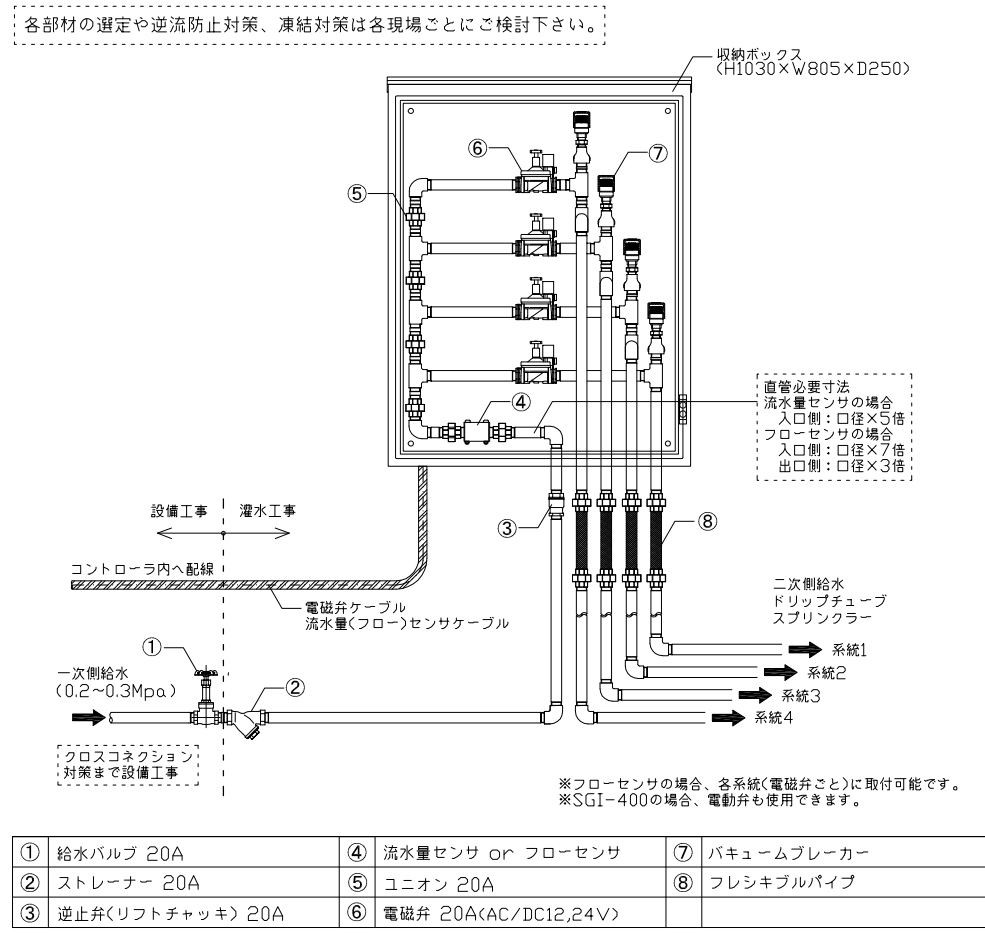
土壌水分センサ 詳細図



S=1/5

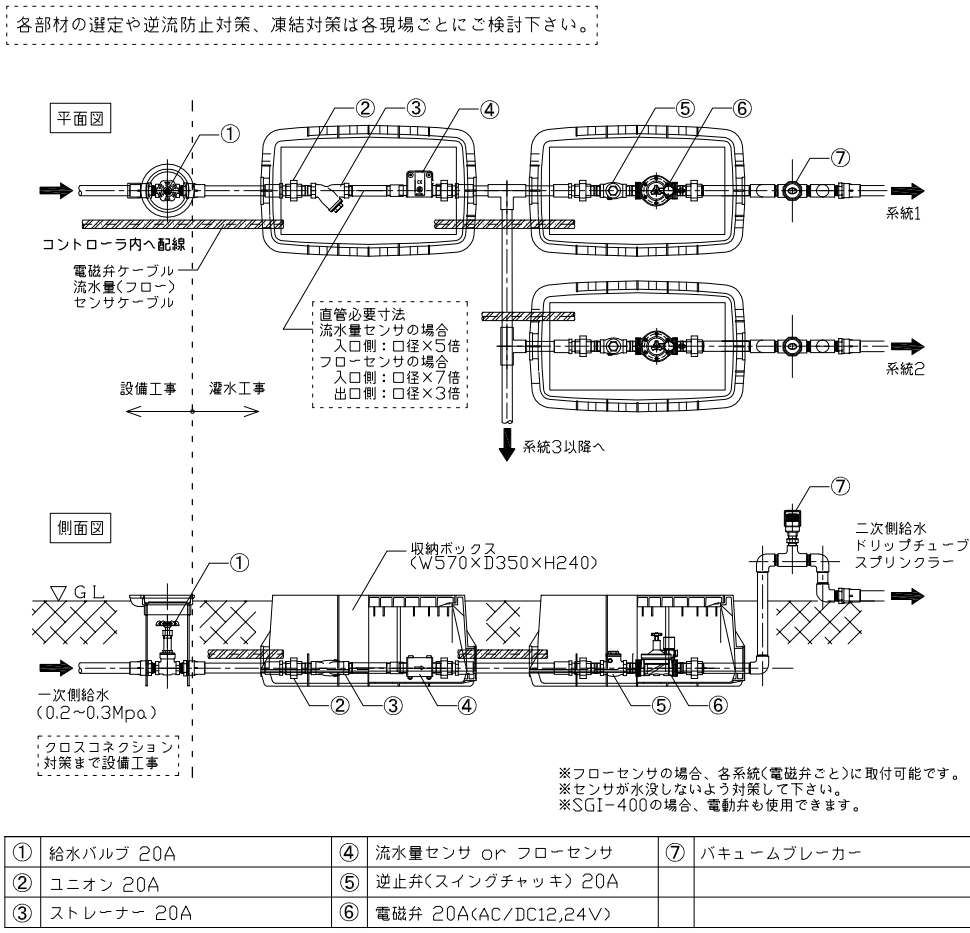
スマートグリーンかん水システム参考配管図(壁付けタイプ)

S=1/20

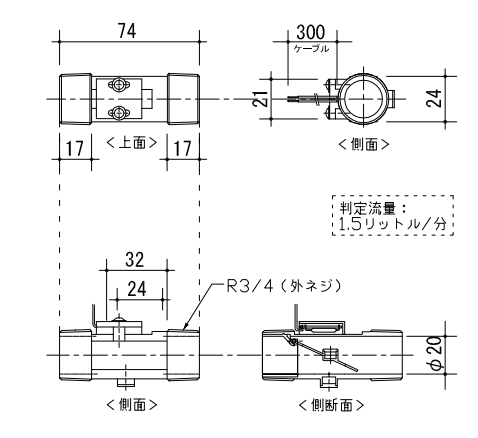


スマートグリーンかん水システム参考配管図(埋設タイプ)

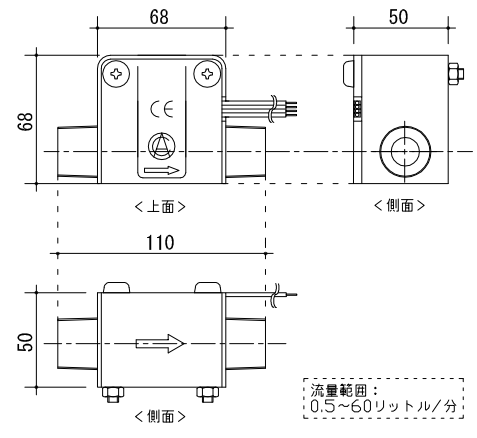
S=1/20



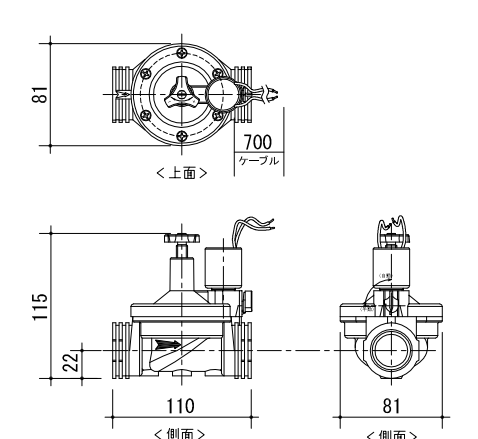
フローセンサ 詳細図



流量センサ 詳細図



電磁弁 詳細図



S=1/6

LEDランプ 詳細図

