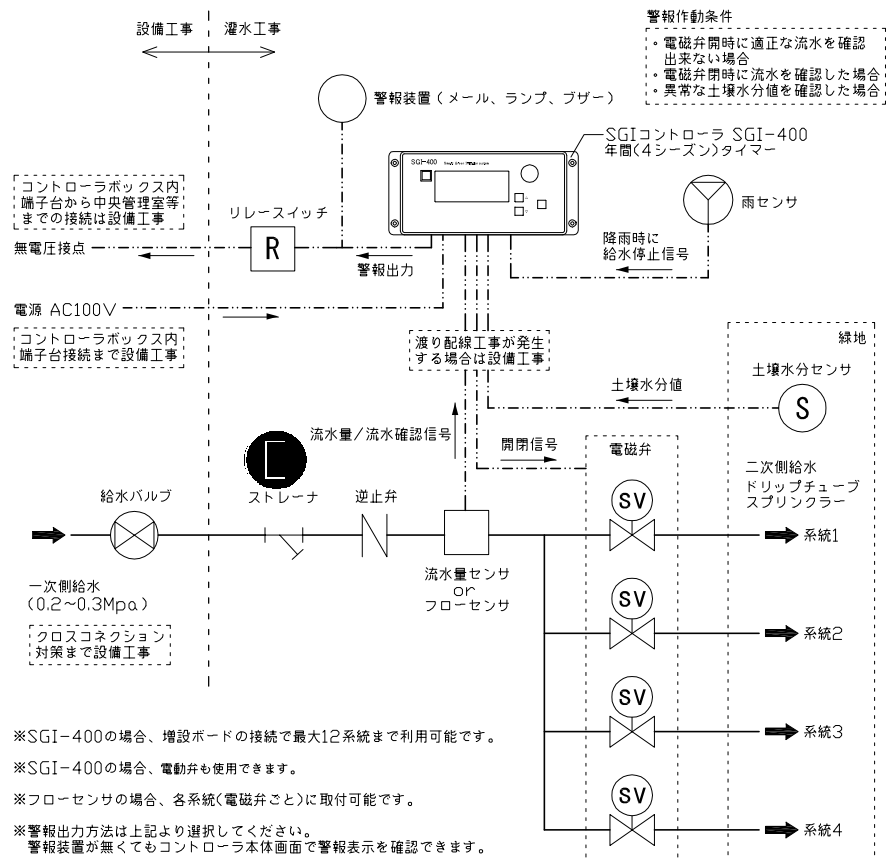
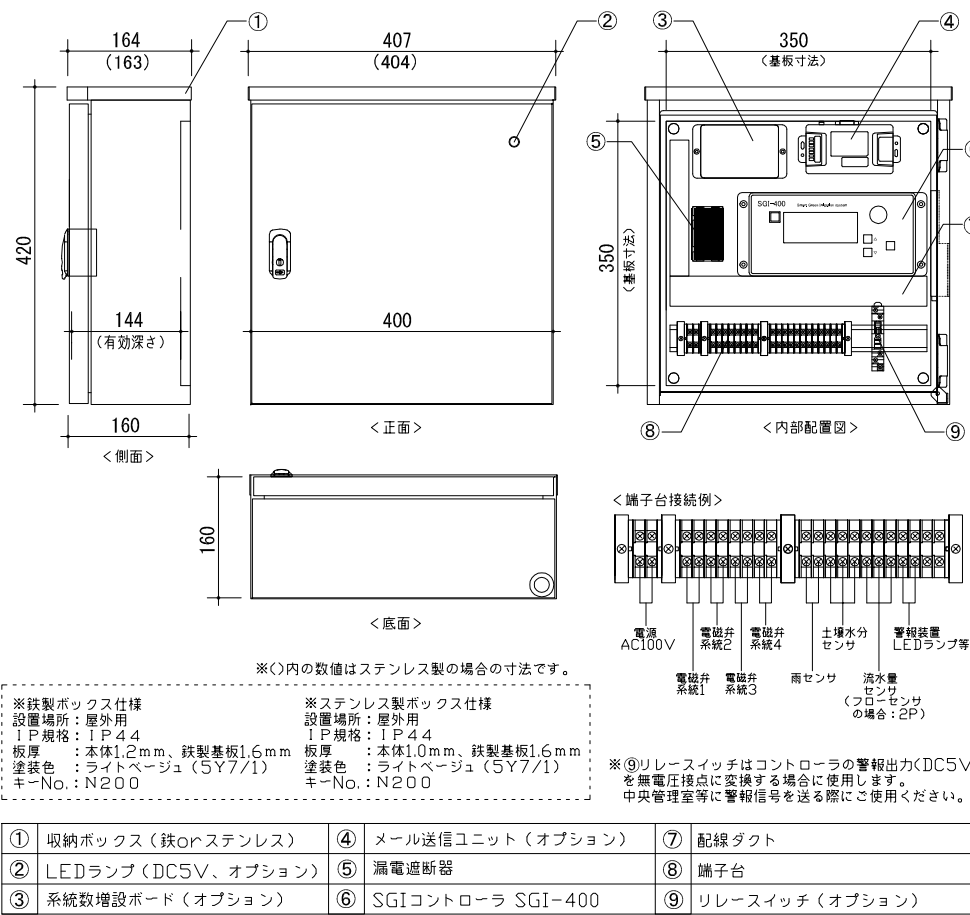


スマートグリーンかん水システム標準フロー図



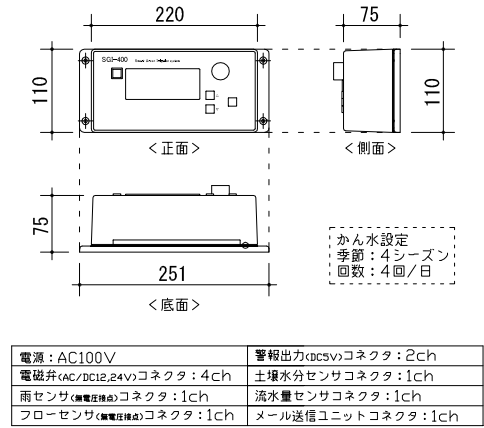
① 給水バルブ 20A	④ 流量センサ or フローセンサ	⑦ バキュームブレイカー
② ストレーナー 20A	⑤ ユニオン 20A	⑧ 防水コードクランプ (樹脂製)
③ 逆止弁(リフトチャッキ) 20A	⑥ 電磁弁 20A(AC/DC12,24V)	⑨ フレキシブルパイプ

コントローラボックス標準図

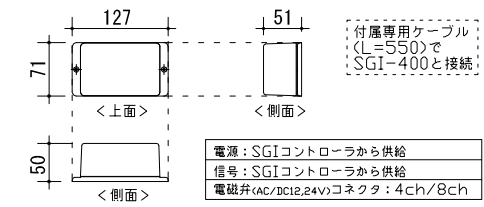


① 給水バルブ 20A	④ 流量センサ or フローセンサ	⑦ バキュームブレイカー
② ユニオン 20A	⑤ 逆止弁(スイングチャッキ) 20A	
③ ストレーナー 20A	⑥ 電磁弁 20A(AC/DC12,24V)	

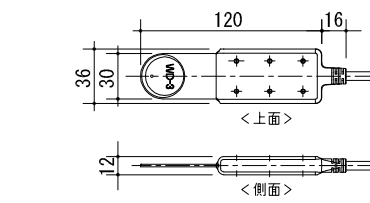
SGI-400本体 詳細図



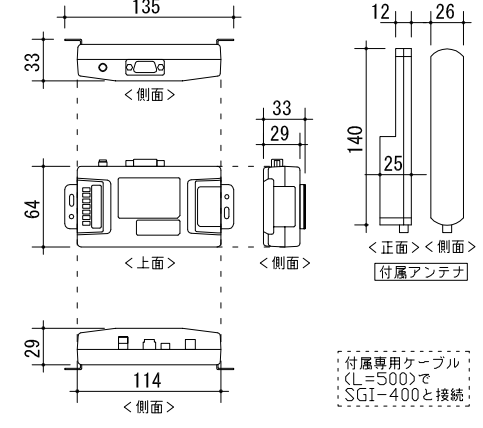
系統増設ボード(4ch/8ch) 詳細図



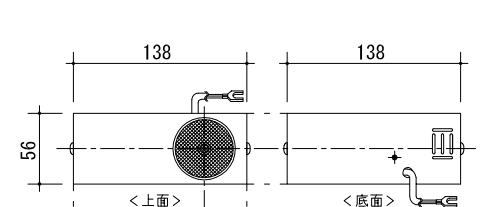
土壌水分センサ 詳細図



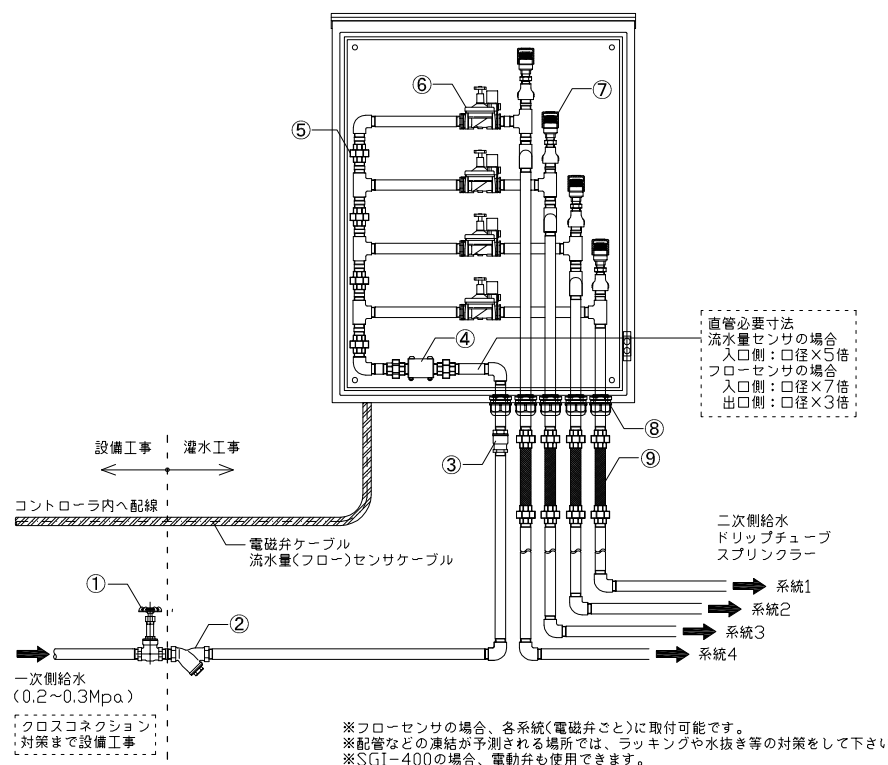
メール送信ユニット 詳細図



雨センサ 詳細図

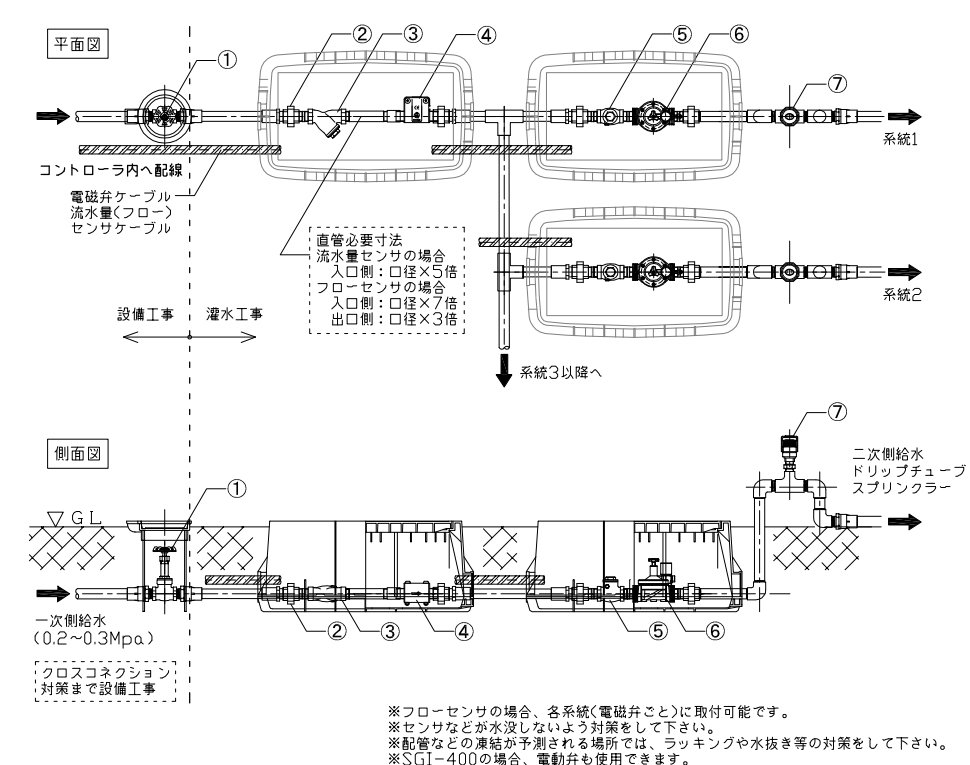


スマートグリーンかん水システム標準配管図 (壁付けタイプ)



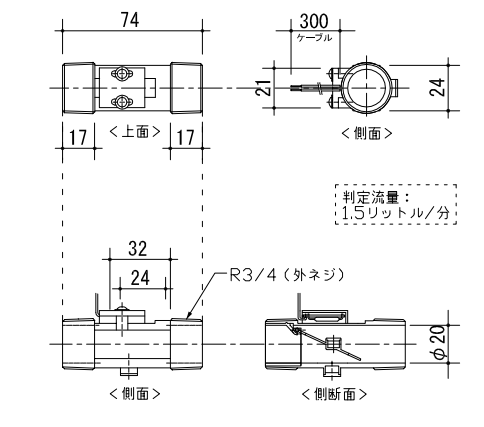
① 給水バルブ 20A	④ 流量センサ or フローセンサ	⑦ バキュームブレイカー
② ストレーナー 20A	⑤ ユニオン 20A	⑧ 防水コードクランプ (樹脂製)
③ 逆止弁(リフトチャッキ) 20A	⑥ 電磁弁 20A(AC/DC12,24V)	⑨ フレキシブルパイプ

スマートグリーンかん水システム標準配管図 (埋設タイプ)

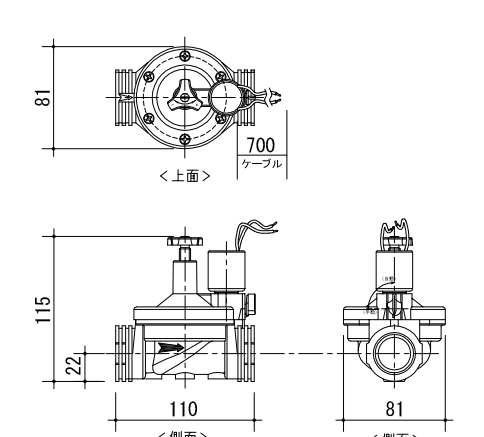


① 給水バルブ 20A	④ 流量センサ or フローセンサ	⑦ バキュームブレイカー
② ユニオン 20A	⑤ 逆止弁(スイングチャッキ) 20A	
③ ストレーナー 20A	⑥ 電磁弁 20A(AC/DC12,24V)	

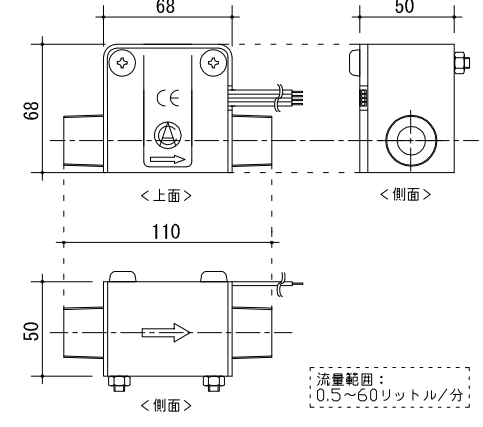
フローセンサ 詳細図



電磁弁 詳細図



流量センサ 詳細図



LEDランプ 詳細図

