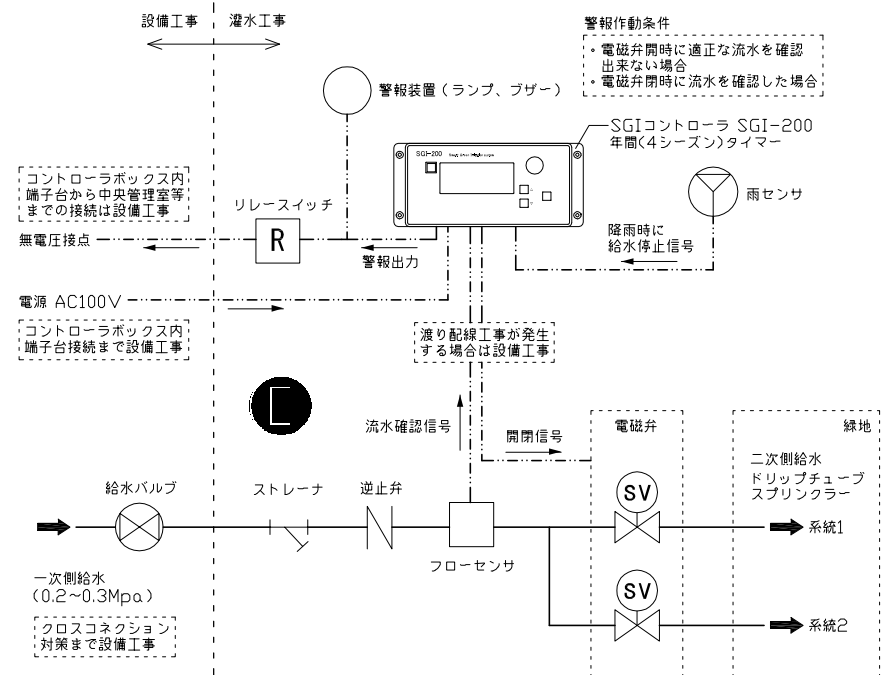
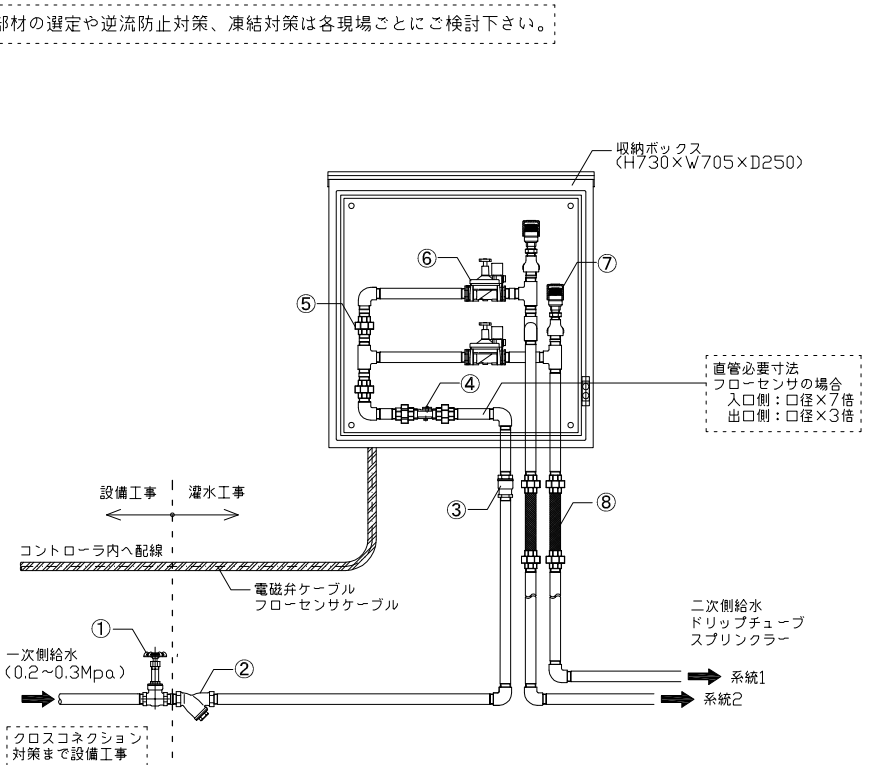


スマートグリーンかん水システム標準フロー図



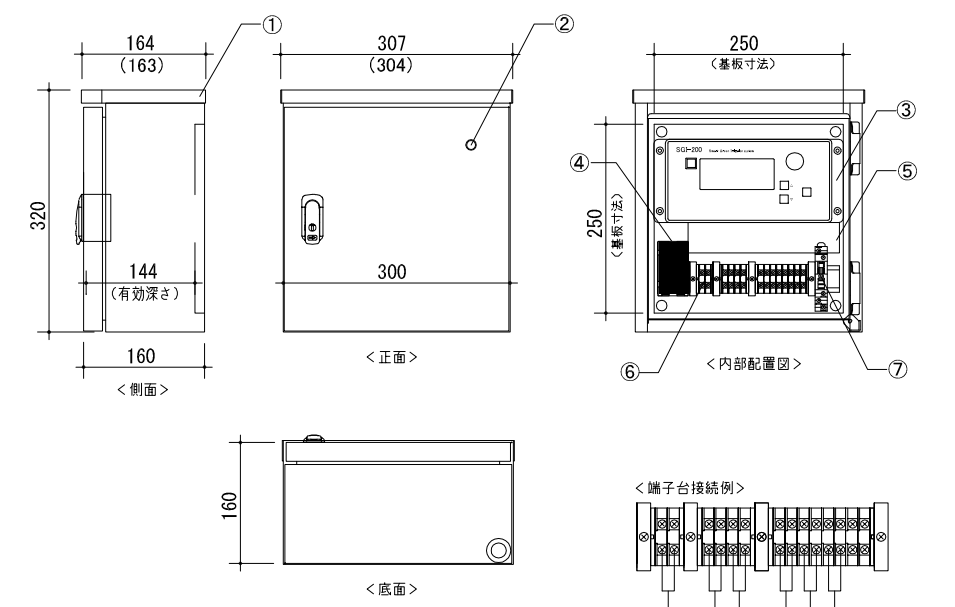
※フローセンサは各系統(電磁弁ごと)に取付可能です。
 ※警報出力方法は上記より選択してください。
 警報装置が無くてはコントローラ本体画面で警報表示を確認できます。

スマートグリーンかん水システム参考配管図(壁付けタイプ)



① 給水バルブ 20A	④ フローセンサ	⑦ バキュームブレイカー
② ストレーナー 20A	⑤ ユニオン 20A	⑧ フレキシブルパイプ
③ 逆止弁(リフトチャッキ) 20A	⑥ 電磁弁 20A(AC24V)	

コントローラボックス標準図



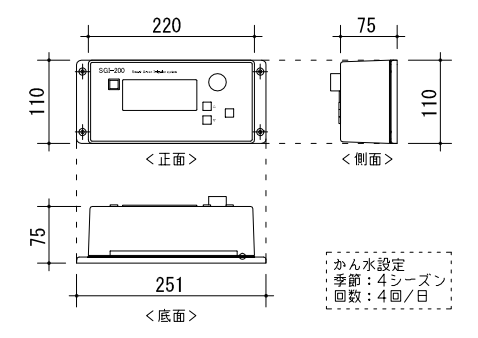
※()内の数値はステンレス製の場合の寸法です。
 ※鉄製ボックス仕様
 設置場所：屋外用
 IP規格：IP44
 板厚：本体1.2mm、鉄製基板1.6mm
 塗装色：ライトベージュ(5Y7/1)
 キーNo.：N200
 ※ステンレス製ボックス仕様
 設置場所：屋外用
 IP規格：IP44
 板厚：本体1.0mm、鉄製基板1.6mm
 塗装色：ライトベージュ(5Y7/1)
 キーNo.：N200

① 収納ボックス(鉄orステンレス)	④ 漏電遮断器	⑦ リレースイッチ(オプション)
② LEDランプ(DC5V、オプション)	⑤ 配線ダクト	
③ SGIコントローラ SGI-200	⑥ 端子台	

S=1/10

SGI-200本体 詳細図

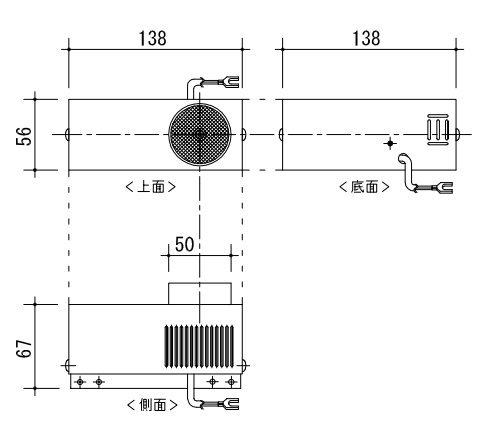
S=1/10



電源：AC100V	フローセンサ(漏電検出)コネクタ：1ch
電磁弁(AC24V)コネクタ：2ch	警報出力(DC5V)コネクタ：2ch
雨センサ(漏電検出)コネクタ：1ch	

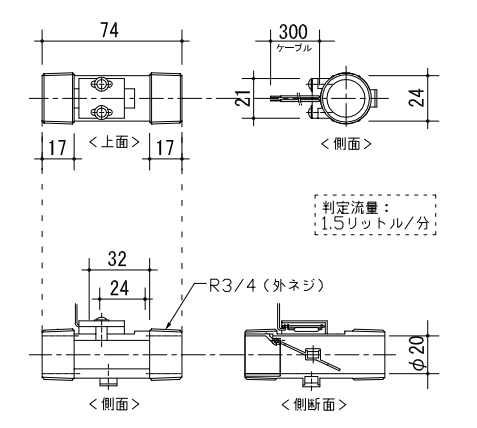
雨センサ 詳細図

S=1/6



フローセンサ 詳細図

S=1/4

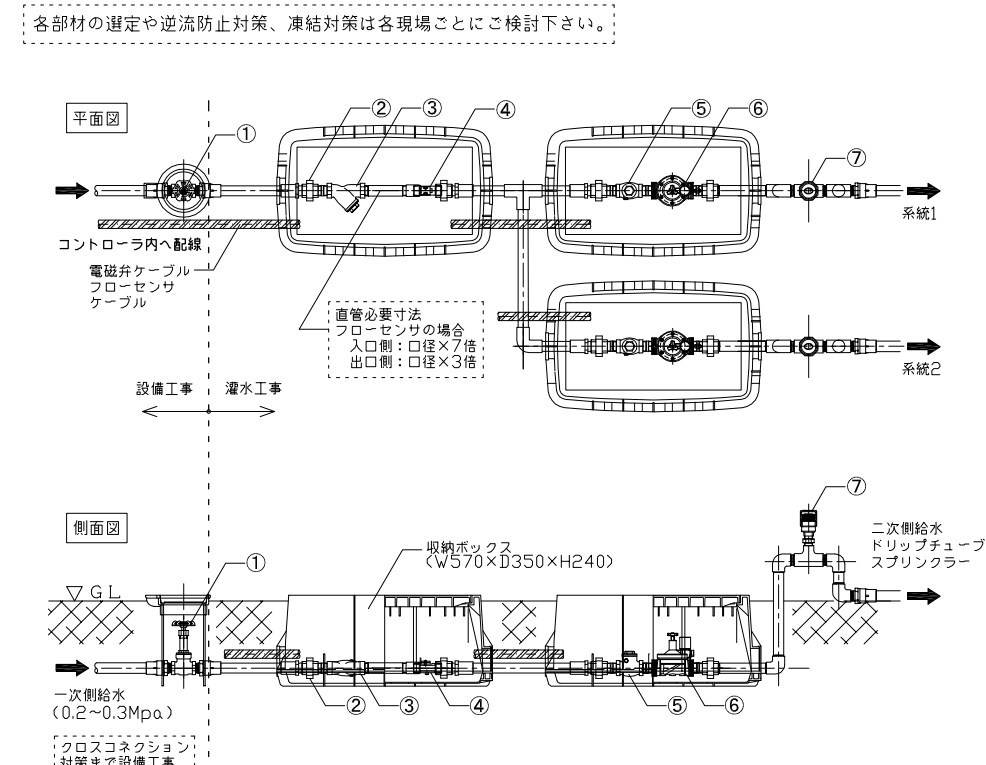
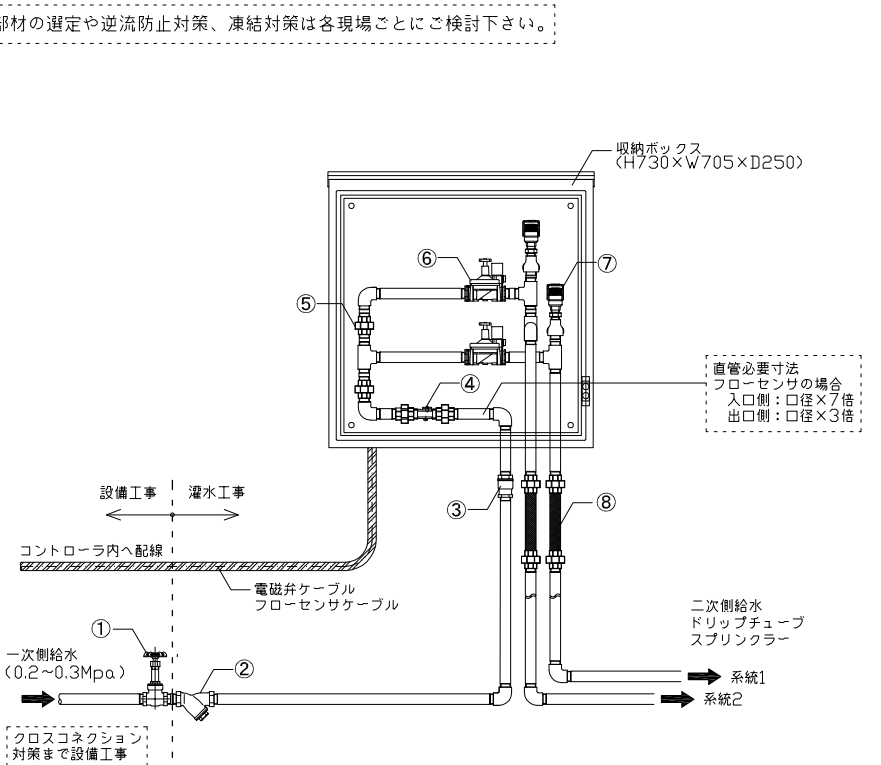


スマートグリーンかん水システム参考配管図(埋設タイプ)

S=1/20

スマートグリーンかん水システム参考配管図(埋設タイプ)

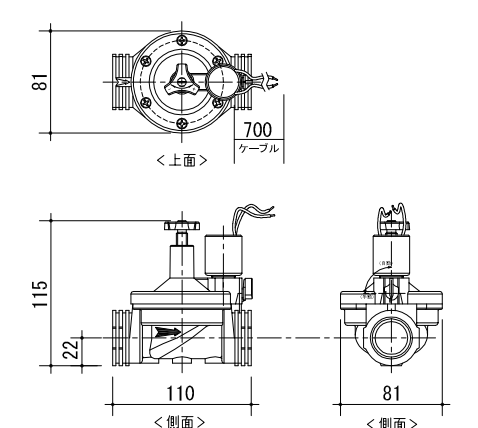
S=1/20



① 給水バルブ 20A	④ フローセンサ	⑦ バキュームブレイカー
② ユニオン 20A	⑤ 逆止弁(スイングチャッキ) 20A	
③ ストレーナー 20A	⑥ 電磁弁 20A(AC24V)	

電磁弁 詳細図

S=1/6



LEDランプ 詳細図

S=1/2

