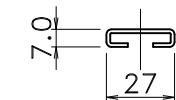
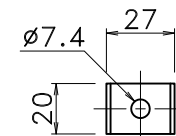
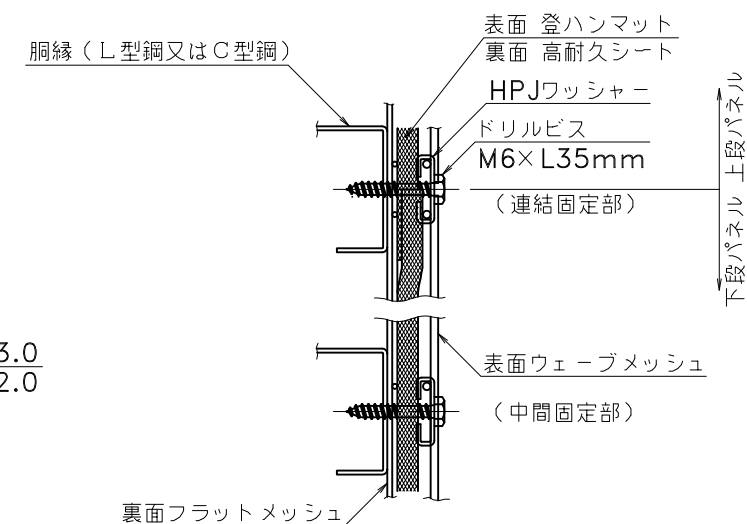


# 壁面緑化

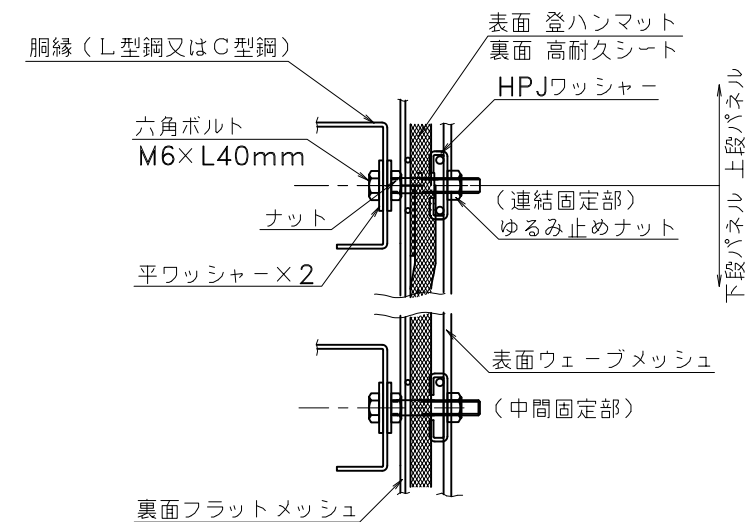
ヘデラ登ハンシステム ツルパワーパネル (HPJMT-1020SUS)



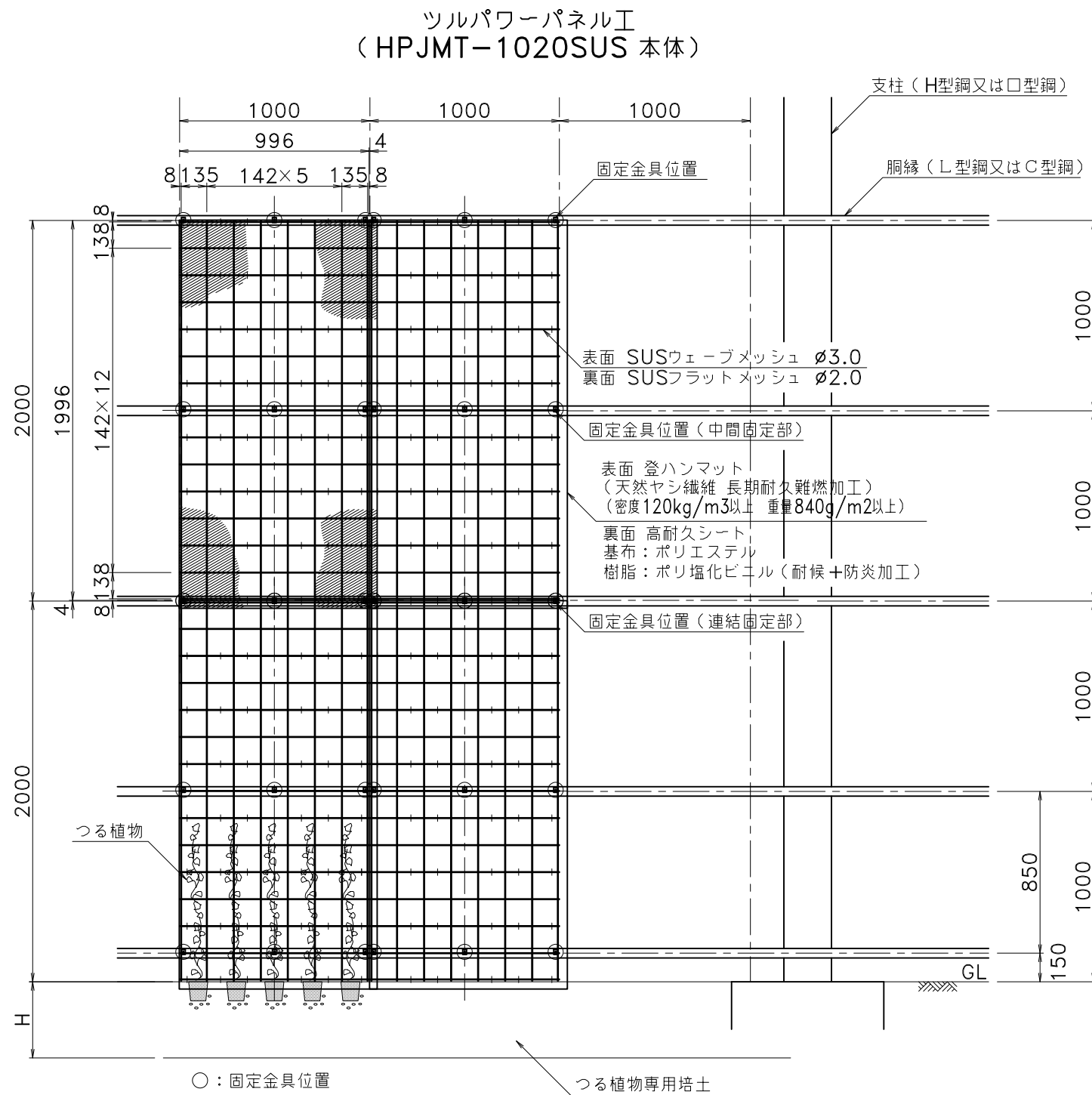
HPJワッシャー詳細図 S=1:3



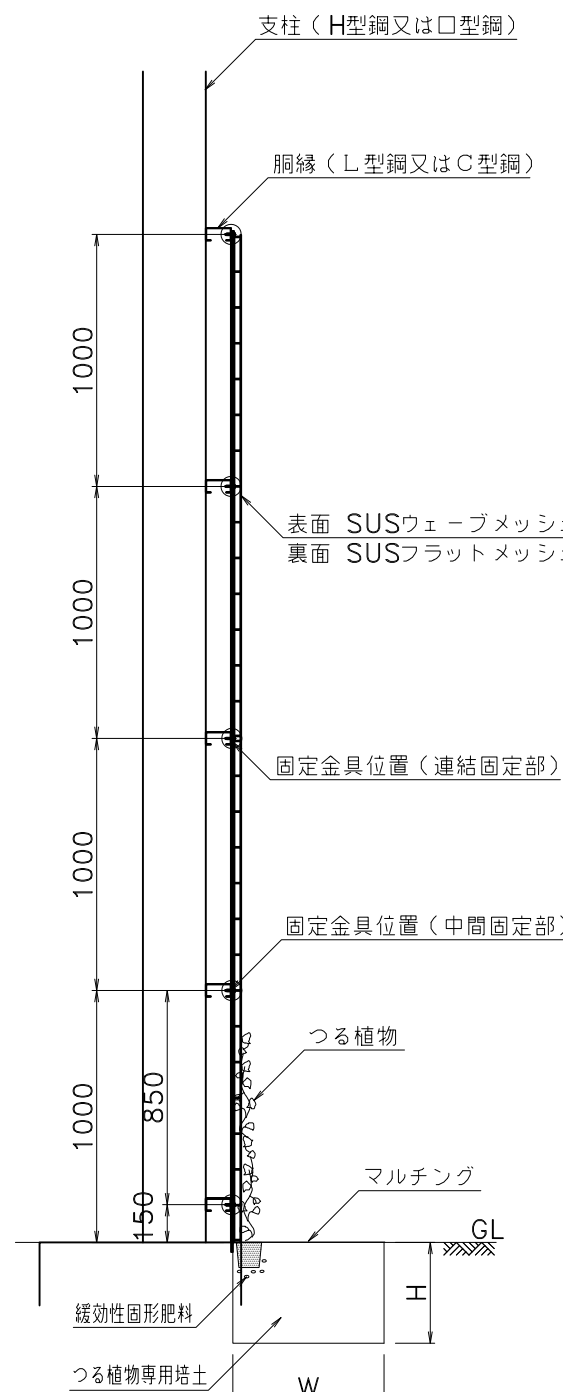
固定部 (鉄骨胴縁ドリルビス固定) 拡大断面図 S=1:3



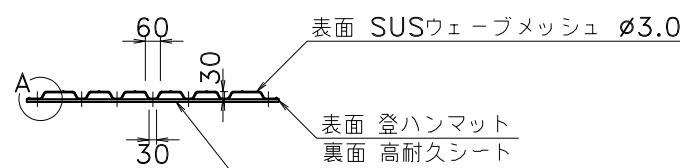
固定部 (鉄骨胴縁ボルト固定) 拡大断面図 S=1:3



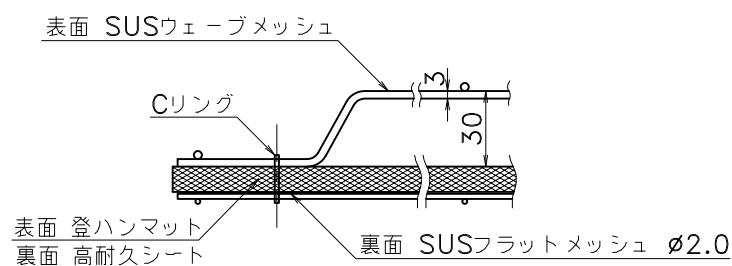
正面図 (表面) S=1:30



側面図 S=1:30



断面図 S=1:30



A部拡大断面図 S=1:3

植栽基盤寸法の目安 (自然地盤の場合)

壁面高	W (mm)	H (mm)
2m	300	300
4m	400	400
6m	600	400
10m	1000	400

- \*本図面は、鉄骨組などの構造物に取付ける場合の図面です。
- \*風が強い場所では、胴縁及び固定箇所を増やしてください。
- \*風などにより常時振動する箇所では、ゆるみ止めナットなどの使用を推奨します。
- \*本製品は、壁面緑化補助資材ですので、必要以上の力が加わった場合にはパネルが変形することがあります。
- \*設置場所の条件により、登ハンマットが色落ち・変色することがあります。
- \*足掛け防止タイプなどその他の本体製品図面は、お問い合わせください。