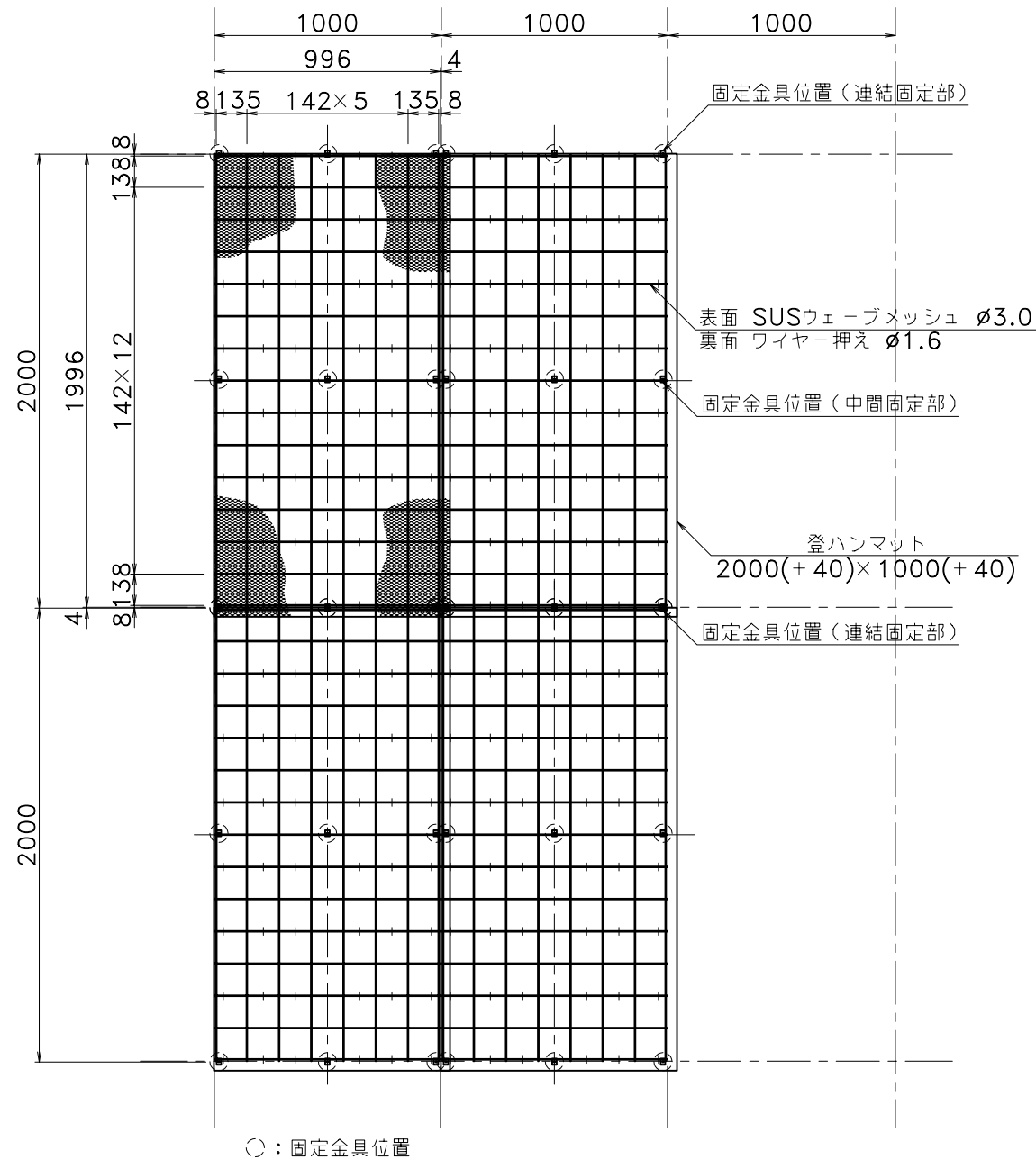


壁・法面特殊緑化 S=1/30

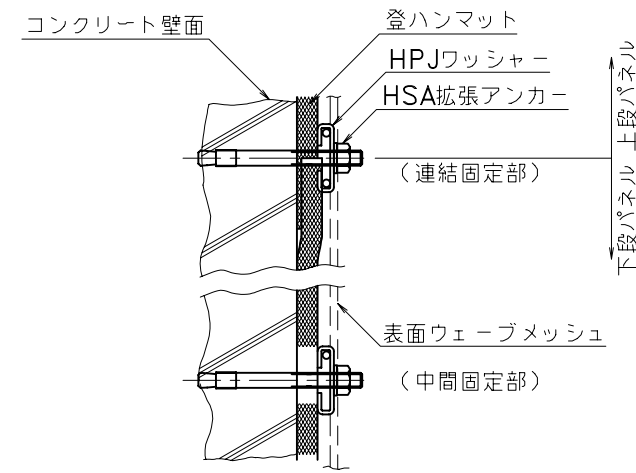
ヘデラ登ハンシステム ツルパワーパネル (HPJ-1020SUS)

ツルパワーパネル工
(HPJ-1020SUS 本体)

正面図 (表面)

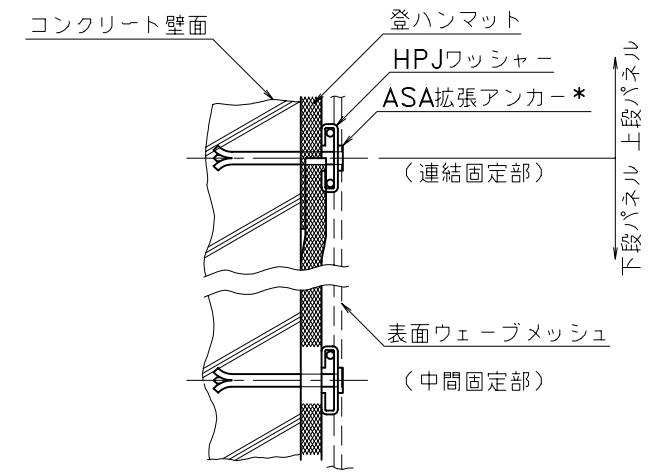


固定部 (コンクリート壁) 拡大断面図 S=1:3

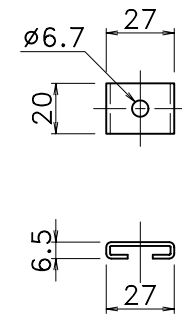


固定部 (コンクリート壁) 拡大断面図 S=1:3

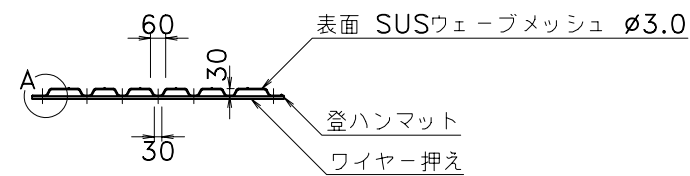
* ツルパワーパネル本体の取り外しができない固定金具



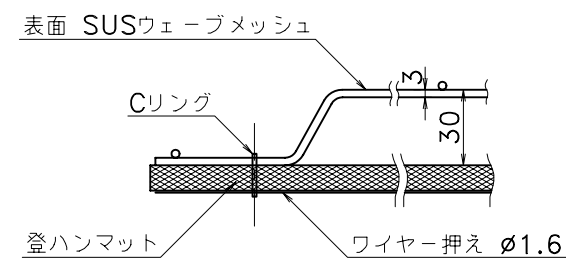
HPJワッシャー詳細図 S=1:3



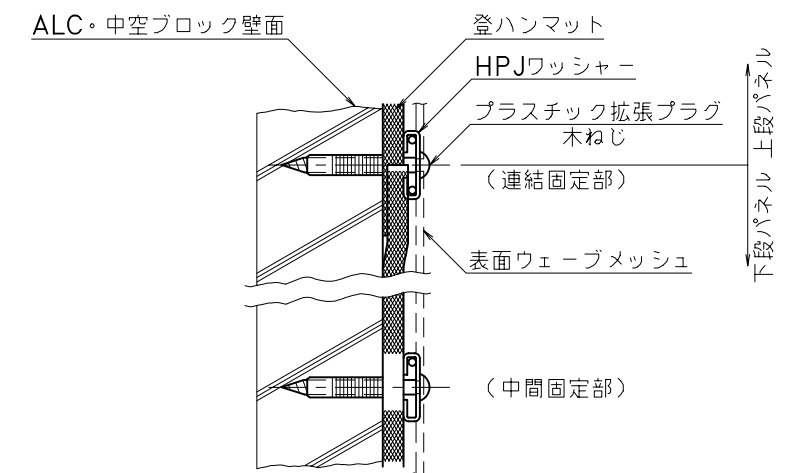
断面図



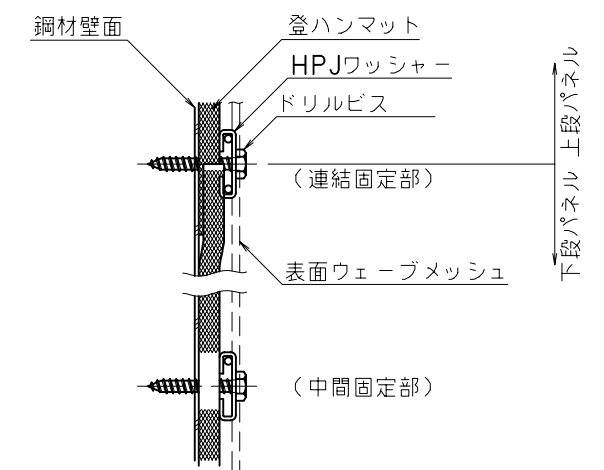
A部拡大断面図 S=1:3



固定部 (ALC・中空ブロック壁) 拡大断面図 S=1:3



固定部 (鋼材壁面) 拡大断面図 S=1:3



* その他の本体製品及び固定金具の図面は、別途ございます。