

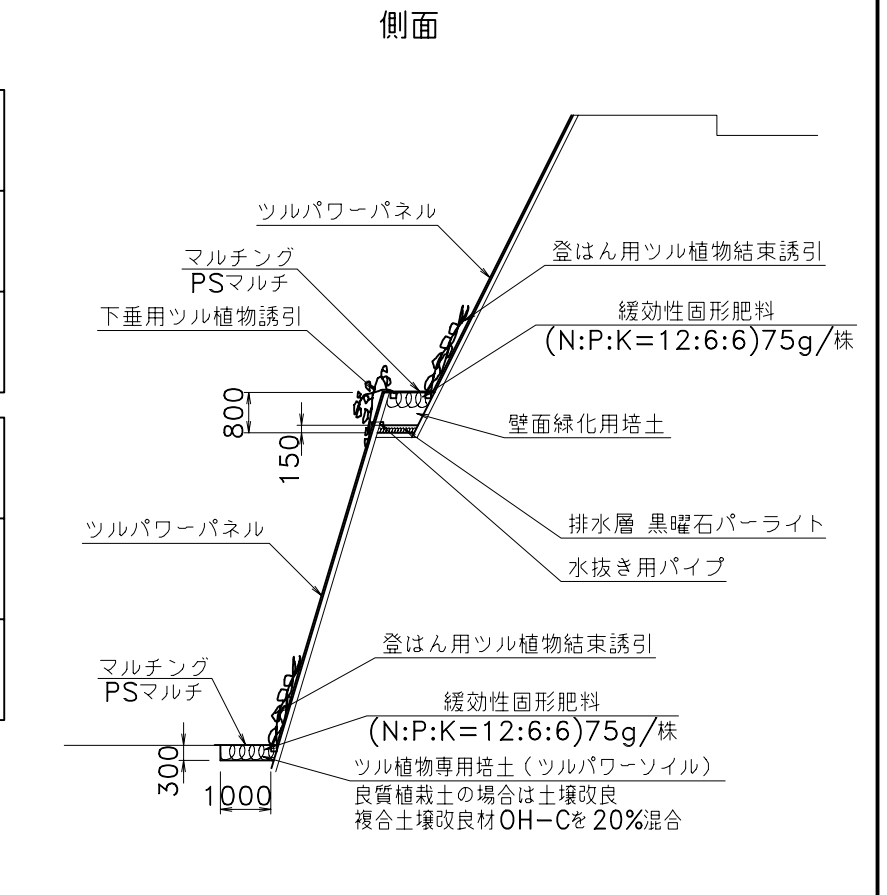
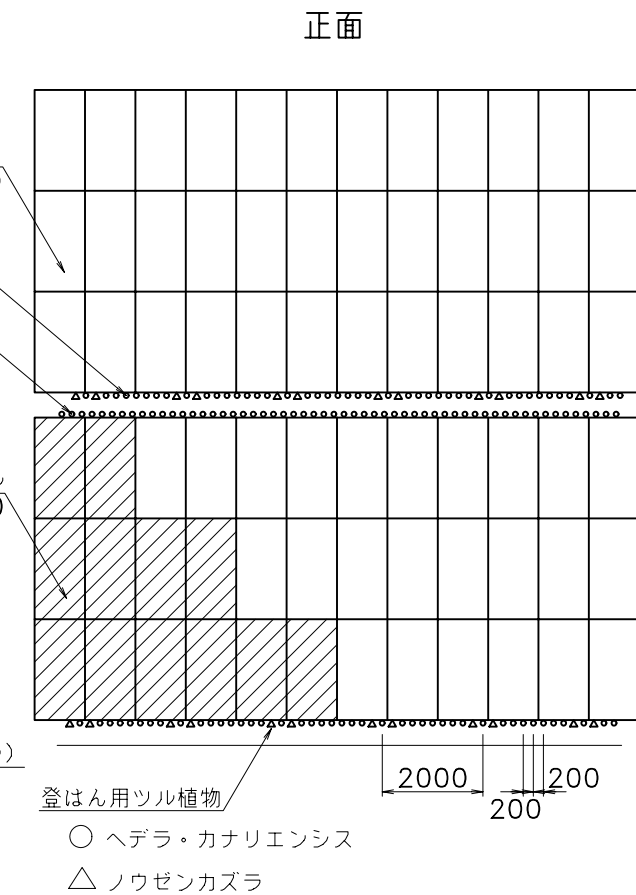
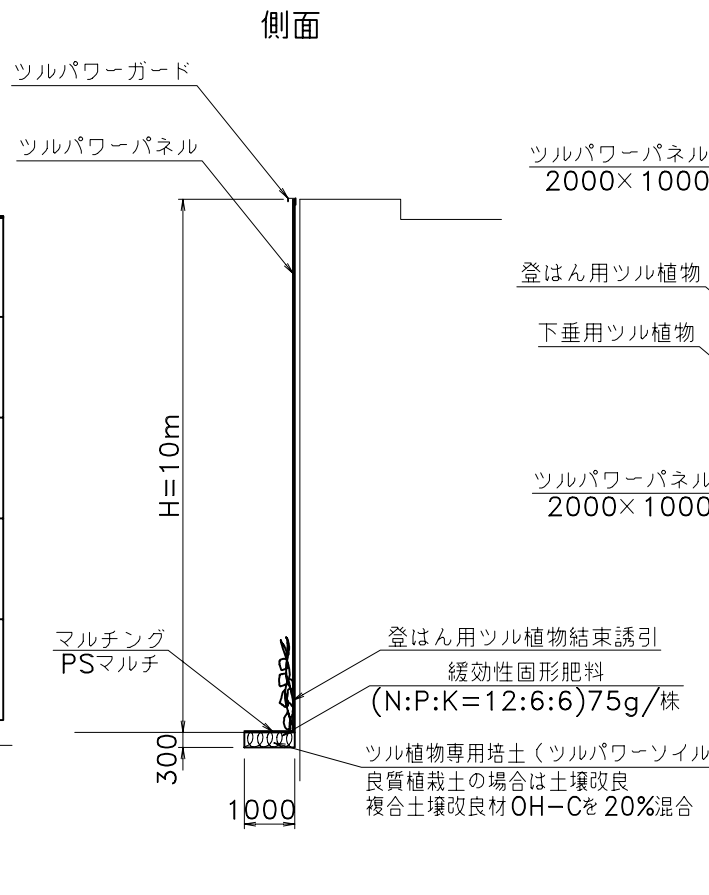
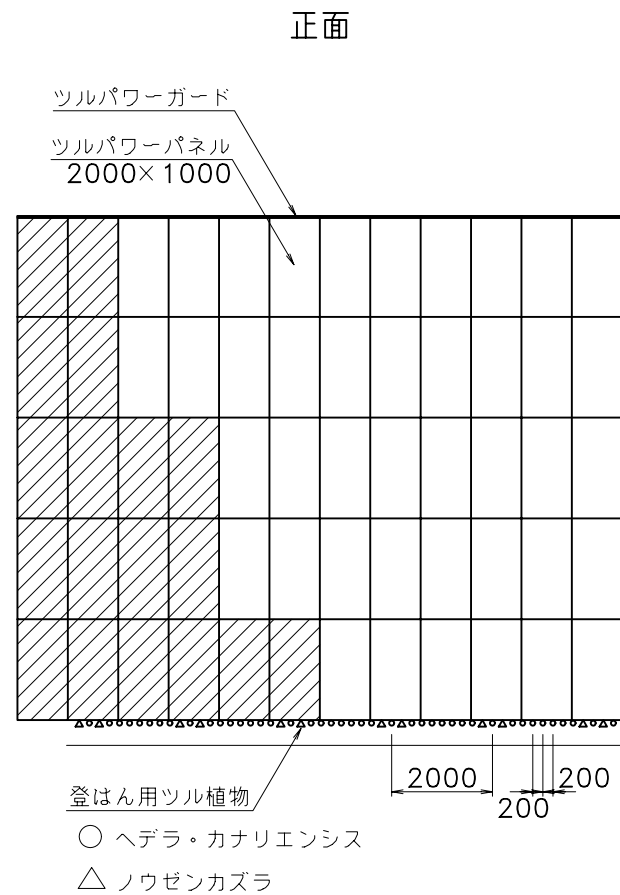
壁・法面特殊緑化

S=1/150

ヘデラ登ハンシステム ツルパワーパネル施工参考図

自然地盤植栽・高壁面緑化例

コンクリートのり面緑化例



人工地盤植栽・壁面緑化例

鋼製壁面緑化例

