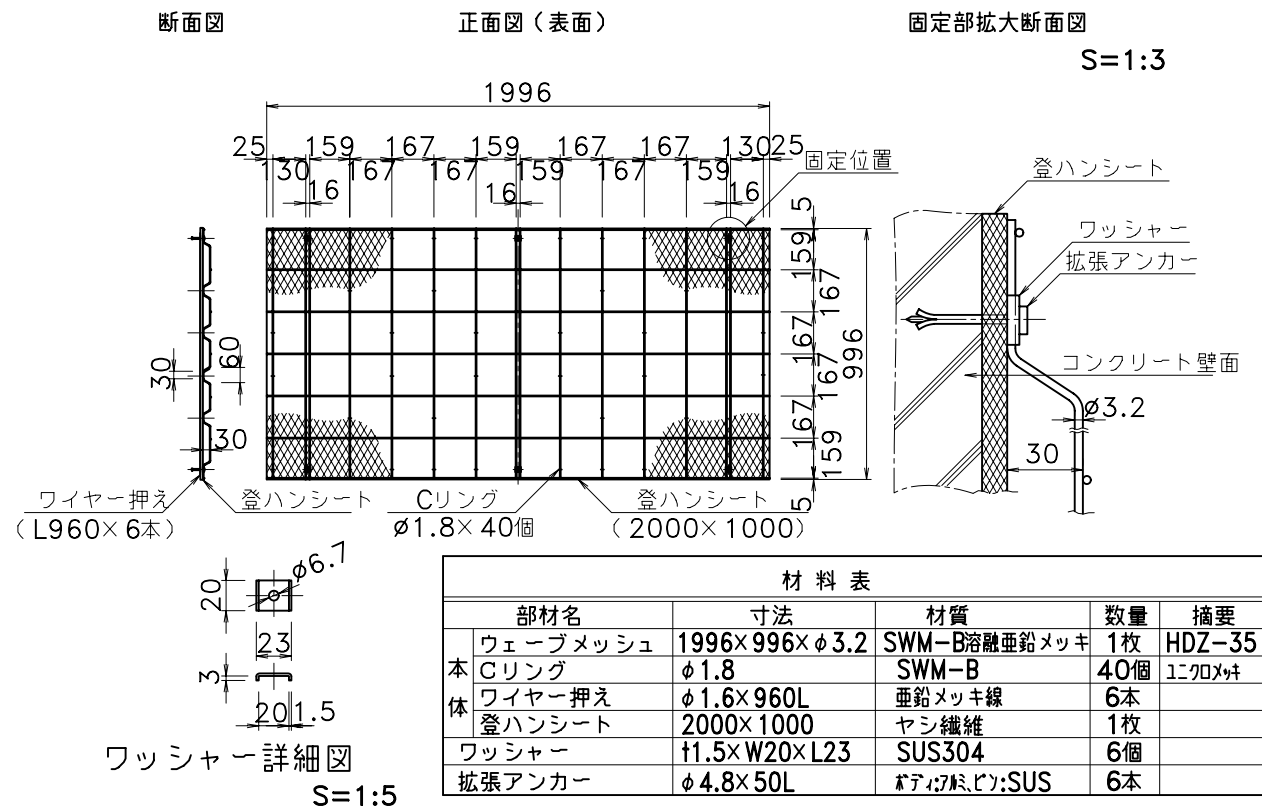


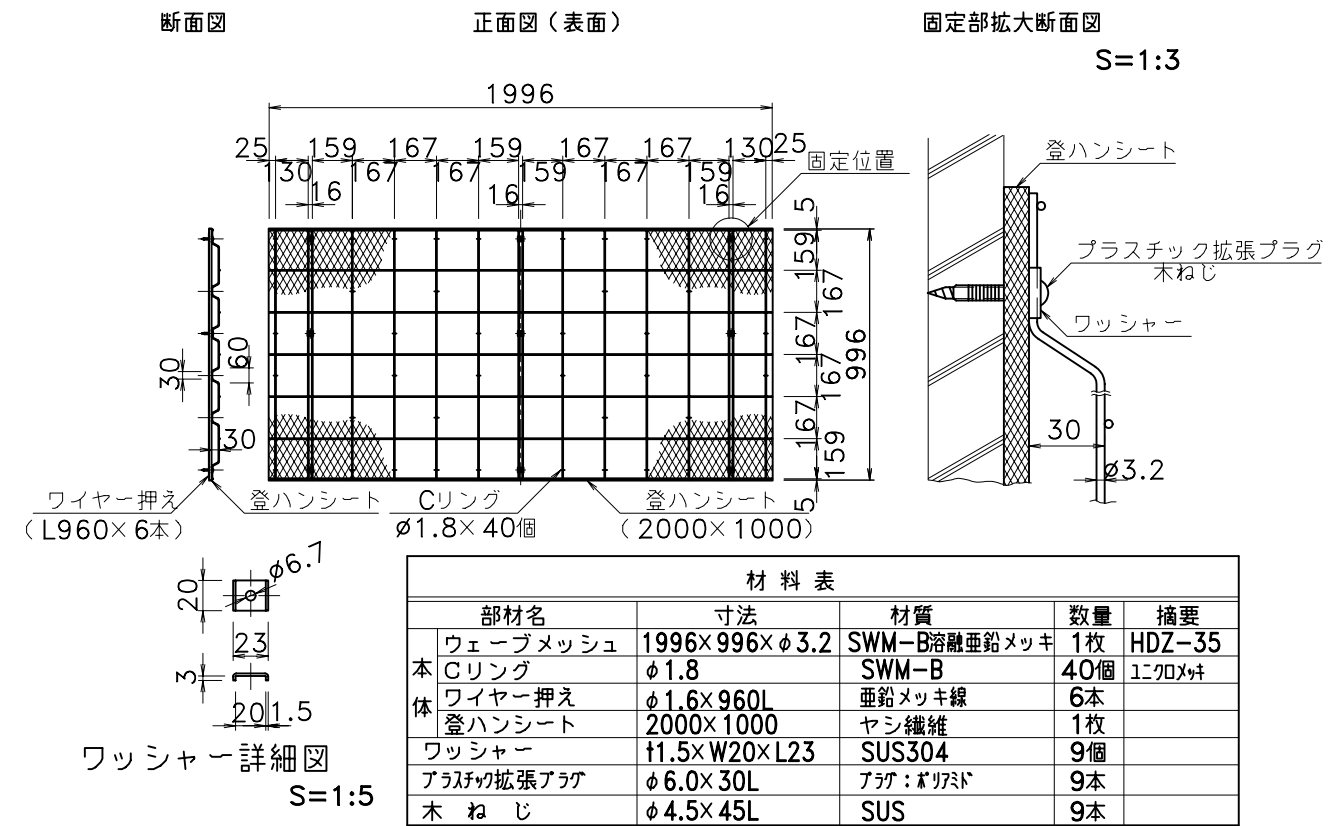
壁・法面特殊緑化 S=1/30

ヘデラ登ハンシステム詳細図

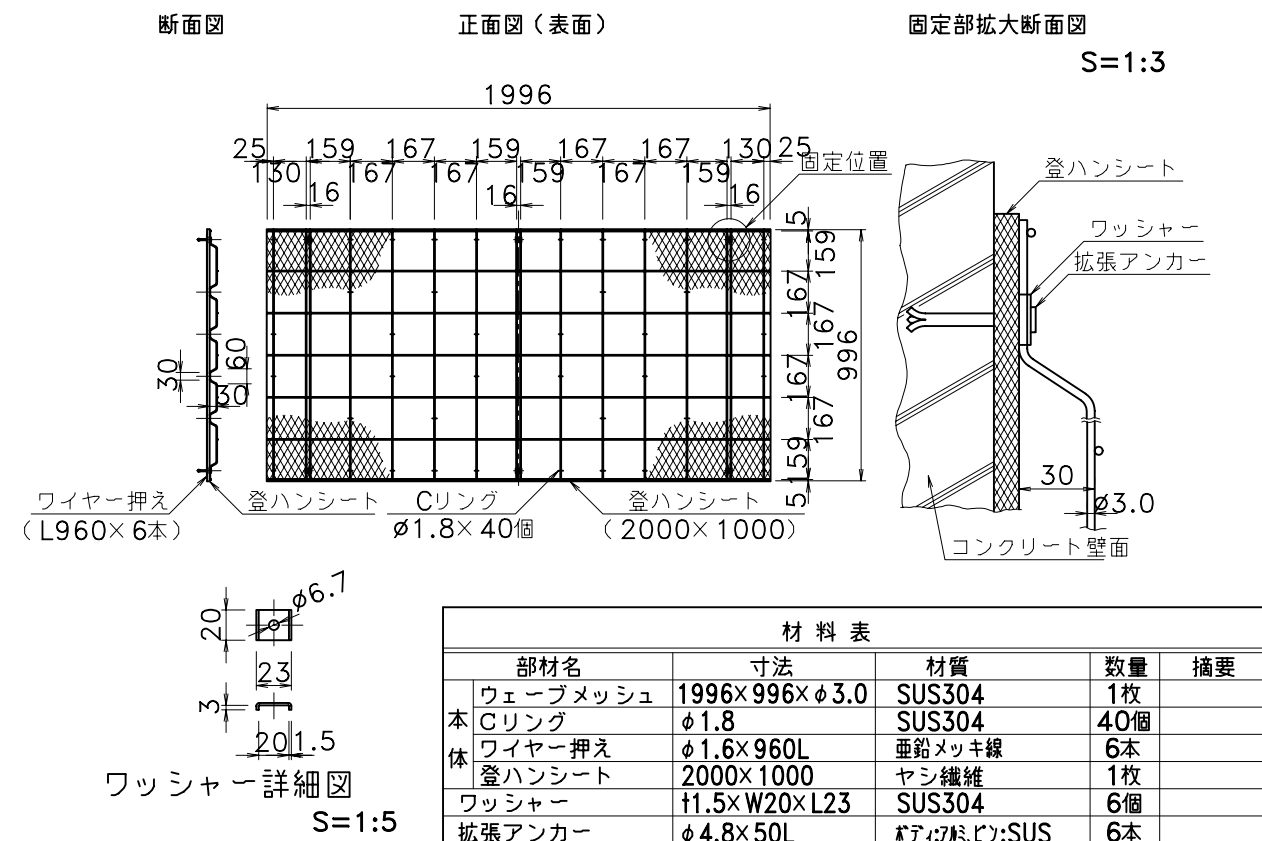
壁面緑化パネル工 1020型
(コンクリート部設置図)



壁面緑化パネル工 1020型
(ALC・中空ブロック部設置図)



壁面緑化パネル工 1020型 SUS
(コンクリート部設置図)



壁面緑化パネル工 1020型 SUS (裏面メッシュ付)
(鋼材部設置図)

