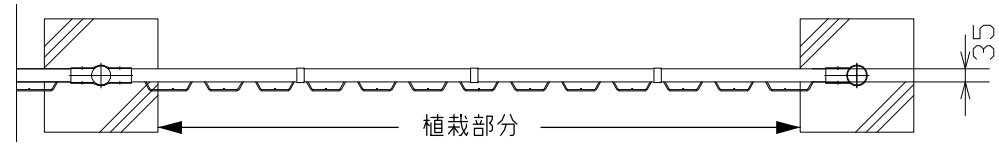
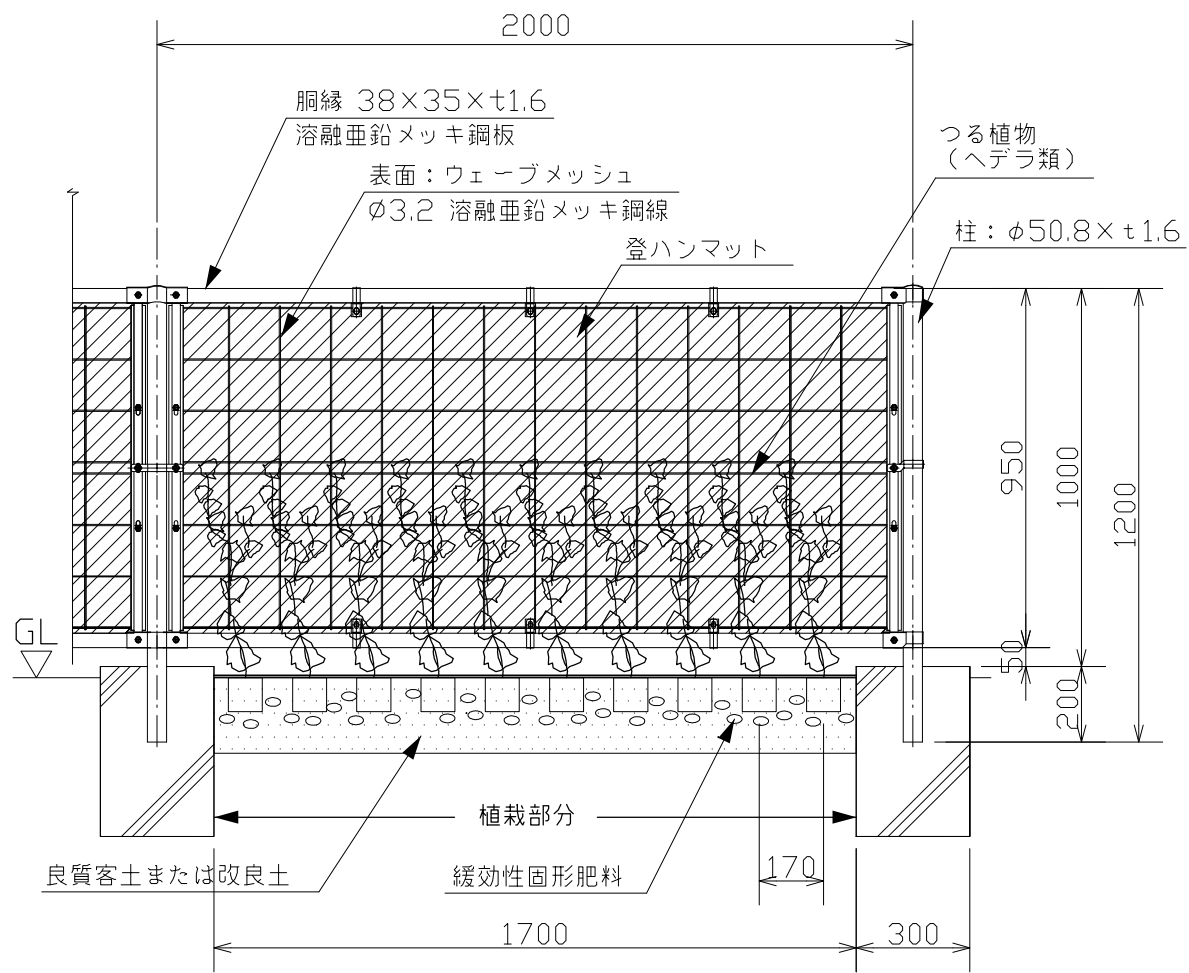


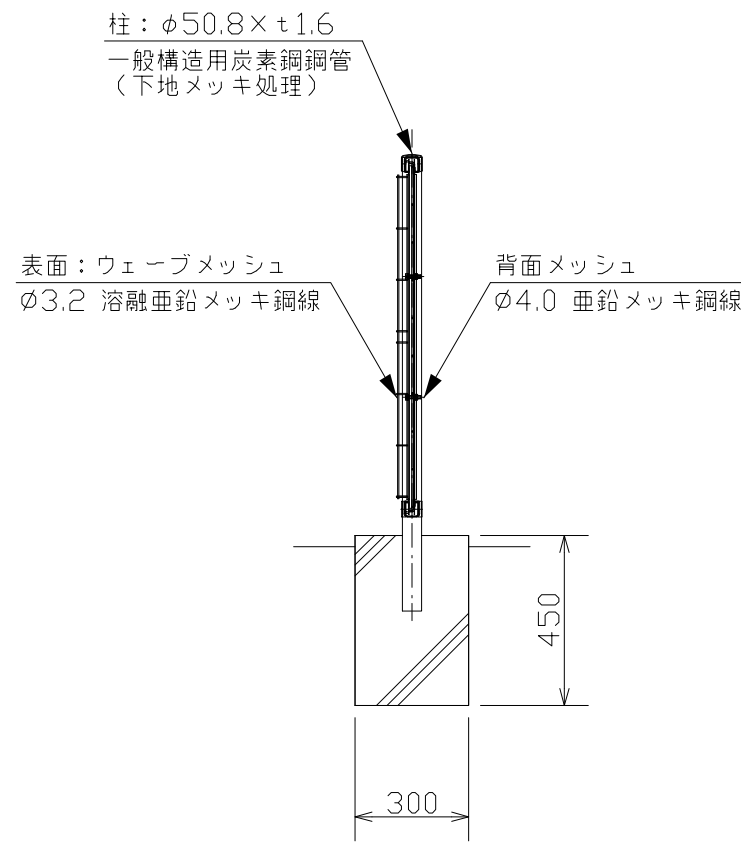
ヘデラ登ハンシステム
ツルパワーフェンス HF-100 標準仕様図 S=1/20



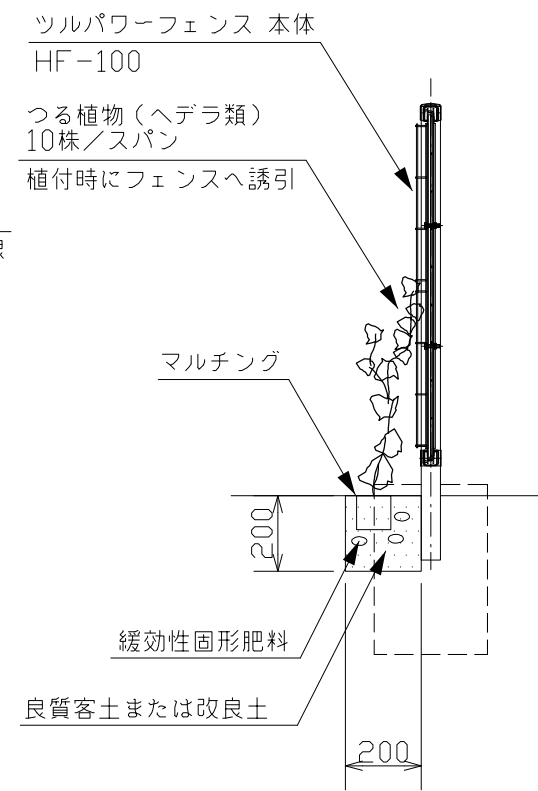
平面図



正面図



フェンス基礎部断面図



植栽部断面図

※基礎寸法は参考値です。
 ※水はけの悪い場所では、別途排水対策が必要です。
 ※登ハンマットは、天然ヤシ繊維（長期耐久難燃加工）で、密度120kg/m³以上です。
 ※設置場所の条件により、登ハンマットが色落ち・変色することがあります。